

UNIVERSIDAD DE SALAMANCA



Anexo 1.

Electrónica Analógica y Digital

Autor: Ismael Peña Sánchez

Tutoras: Elena Pascual Corral
Aurora Pérez Fonseca

Trabajo de Fin de Máster
Curso 2018-2019

CONTENIDO

1.	INTRODUCCIÓN	2
2.	ELECTRÓNICA ANALÓGICA	2
2.1.	Componentes elementales	3
2.1.1.	Generadores.....	3
2.1.2.	Conductores.....	3
2.1.3.	Receptores	4
2.1.4.	Elementos de control y maniobra.....	4
2.1.5.	Elementos de protección	5
2.2.	Ley de Ohm y cálculo de potencia	5
2.3.	Esquema de un circuito electrónico.....	6
2.4.	Componentes básicos	7
2.4.1.	Componentes pasivos.....	7
2.4.2.	Componentes activos.....	15
2.5.	Simbología.....	19
2.6.	Circuitos integrados	20
3.	ELECTRÓNICA DIGITAL.....	23
3.1.	Sistemas de numeración	23
3.2.	Álgebra de Boole	25
3.3.	Funciones lógicas y Tabla de verdad.....	25
3.4.	Puertas lógicas	26
3.5.	Resolución de problemas	27
3.6.	Circuitos integrados	28
4.	RECURSOS	30

1. INTRODUCCIÓN

En la actualidad la electrónica se halla presente en prácticamente todo lo que nos rodea. Tenemos el privilegio de vivir en un país desarrollado, donde el alcance de la tecnología se extiende a todos los hogares y en especial el ámbito electrónico, que juega un gran papel en nuestro día a día.

La electrónica es, a grandes rasgos, la electricidad a escala pequeña, de la cual deriva. Tomando una definición oficial, la electrónica es “el estudio y aplicación del comportamiento de los electrones en diversos medios, como el vacío, los gases y los semiconductores, sometidos a la acción de campos eléctricos y magnéticos”. Para entender esta definición hay que considerar que la electrónica analiza maneras de lograr que mediante el flujo de electrones se obtengan resultados diversos, como pueden ser encender una luz, mover un robot o activar una máquina industrial.

Aunque el descubrimiento de la electricidad data antes de Cristo con el hallazgo de la electricidad estática por parte de los griegos, no es hasta finales del siglo XIX, con el descubrimiento del electrón, que la electrónica encuentra sus orígenes, siendo en la década de 1930 en la que se asientan sus bases con la fundamentación teórica para la creación de semiconductores. Otras dos fechas fundamentales en el desarrollo de la electrónica son el año de la invención del transistor (1947) y la creación de circuitos integrados, IC, según sus siglas en inglés (1958). Sobre estas invenciones giran la inmensa mayoría de aplicaciones electrónicas actuales.

El modo en que la electrónica alcanza su objetivo es mediante el uso de componentes activos como los semiconductores en consonancia con componentes pasivos, que se estudiarán más adelante. Estos componentes se integran en circuitos eléctricos que trabajan a bajas tensiones, entendiéndose estas, generalmente, aquellas por debajo de los 12 voltios (además de ser la corriente que circula por estos del orden de miliamperios, mA).

Así pues, dentro del rango de trabajo, en función de los valores con los que se trabaje, la señal electrónica podrá ser analógica o digital. En el caso de la electrónica analógica, los valores podrán ser múltiples dentro del rango, es decir, si el rango es de 0 a 5 voltios, la señal podrá tomar cualquier valor comprendido entre estos dos. Por el contrario, en el caso de la electrónica digital, los valores solo podrán tener dos estados, conocidos como 0 y 1 lógicos, correspondientes, generalmente, a 0 y 5 voltios, respectivamente.

2. ELECTRÓNICA ANALÓGICA

Tal y como se ha comentado en la introducción al tema, una señal electrónica analógica puede tomar valores infinitos, sufriendo sus variables (corriente, tensión y potencia) una modificación continua en el tiempo.

Esta señal, circula a través de un circuito electrónico formado por una serie de componentes, que pueden ser activos o pasivos. Estos componentes, todos en consonancia, forman lo que se conoce como componentes elementales de un circuito electrónico, que son fundamentalmente

tres, a pesar de poderse incluir un par más, suponiendo un total de cinco: fuentes de alimentación o generadores, conductores, receptores, elementos de maniobra y control y elementos de protección.

2.1. Componentes elementales

2.1.1. Generadores

Los generadores son los elementos que alimentan un circuito, aquellos que le proporcionan la energía para que circule corriente por este mediante la aplicación de una diferencia de potencial. Son ejemplos las pilas, las baterías, los generadores y las fuentes de alimentación, cada uno con capacidades y usos distintos.



Figura 1. Ejemplos de baterías, generadores y fuentes de alimentación

2.1.2. Conductores

Constituyen el medio a través del cual circula la corriente. Como bien indica el nombre, el material que los conforman debe ser conductor, en este caso de la electricidad. Los más comunes son los cables, las placas de prototipado o protoboard y las placas de circuito impreso (PCB en inglés).

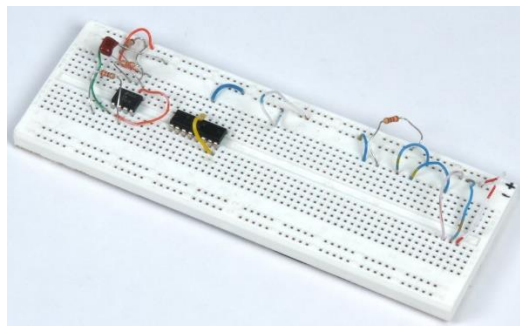


Figura 2. Placa protoboard o de prototipado

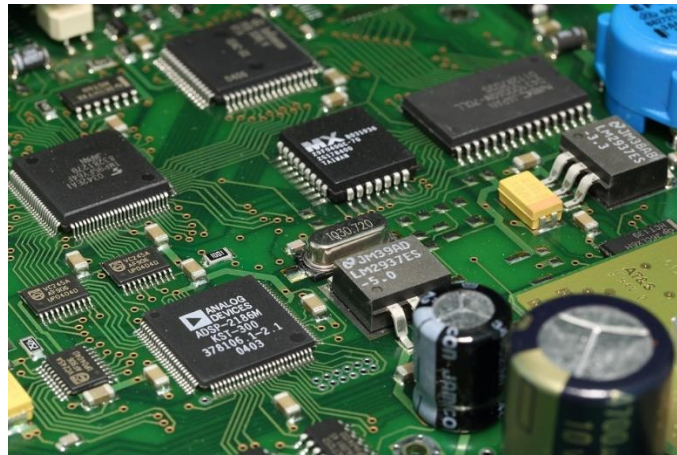


Figura 3. Placa de circuito impreso, PCB, con circuitos integrados en ella

2.1.3. Receptores

Son los elementos de un circuito destinados a realizar alguna acción al recibir corriente eléctrica. Entre los receptores encontramos, entre otros, los componentes básicos de un circuito electrónico, como son los resistores, los diodos, los condensadores o los transistores. Otros receptores, a su vez formados por componentes básicos, pueden ser un altavoz, un motor, un zumbador o una lámpara.

2.1.4. Elementos de control y maniobra

Son elementos que permiten actuar sobre un circuito eléctrico habilitando el paso de corriente o alternando el flujo de esta. Hay los siguientes tipos:

- **Interruptor:** permite abrir o cerrar un circuito. Una vez pulsado su posición permanece fija. Puede ser simple (modifica un solo circuito) o doble (abre o cierra dos circuitos a la vez).
- **Pulsador:** tiene la misma función que un interruptor, pero al dejar de ejercer presión sobre este retorna a su posición inicial gracias a un resorte situado debajo. Puede ser normalmente abierto, NA, o normalmente cerrado, NC.
- **Conmutador:** permite la asociación entre una entrada y alguna de sus salidas. Su posición es permanente hasta volver a actuar sobre este. Puede ser unipolar, incidiendo sobre una sola entrada, o bipolar, actuando sobre dos. A su vez, el unipolar puede ser de 2 posiciones o múltiples (si tiene más de dos salidas entre las que actuar).
- **Microinterruptor:** también conocido como final de carrera, puede comportarse como un conmutador o como un pulsador, aunque difiere en su modo de accionamiento, puesto que es mediante una palanca empujada por un elemento en movimiento.
- **Relé:** es un interruptor automático accionado mediante un impulso eléctrico, de modo que no requiere intervención humana. Se emplea para accionar elementos de potencia,

generalmente motores, puesto que con la acción de un circuito electrónico puede actuar sobre uno eléctrico (con 12V actúa sobre uno de 220V).

Está formado por una bobina que en circular corriente a través de esta genera un campo magnético que atrae un contacto, el cual modifica su posición natural. Las siguientes imágenes muestran el accionamiento de un relé:

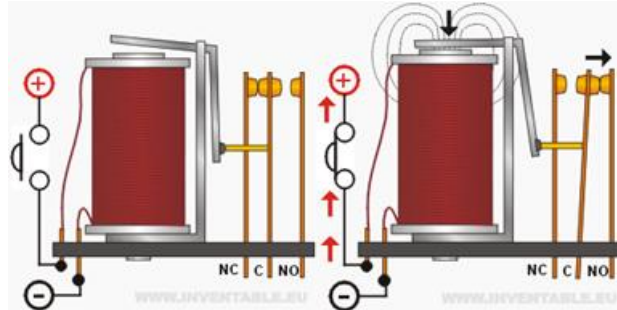


Figura 4. Accionamiento de un relé

2.1.5. Elementos de protección

Como bien indica su nombre, sirven para prevenir posibles accidentes. Protegen frente a sobrecargas de tensión y cortocircuitos. Hay distintos tipos, los principales son:

- **Fusible:** hilo que se funde al producirse una sobrecarga. Se coloca en serie al inicio del circuito, de modo que en caso necesario lo abre y evita así que se quemen los componentes sucesivos.
- **Interruptor diferencial:** utilizado en instalaciones, protege a los usuarios de estas
- **Instalación de puesta a tierra:** el más importante en circuitos electrónicos, es la toma de referencia de los circuitos y suele tener una superficie generosa sin energía eléctrica (en instalaciones coincide con un punto bajo tierra). En electrónica se conoce como masa, al no ser propiamente la tierra. En circuitos sencillos no tiene tanta representación, pero en placas de circuito impreso se observa en capas intermedias o en la inferior. Su función es que toda la tensión restante de un circuito caiga hasta el valor de referencia, generalmente 0 voltios. Como se trata de un punto de referencia, es importante que todos los elementos conectados a masa compartan la misma, así evitamos que haya interferencias (ruido).

2.2. Ley de Ohm y cálculo de potencia

En cursos anteriores y materias distintas se ha trabajado la ley de Ohm y la potencia eléctrica, por ello tan solo se hará mención de estos para su repaso y posterior aplicación en problemas más complejos.

La diferencia de tensión, es decir, la variación de voltaje en una parte de un circuito es igual al producto de la intensidad o corriente que lo atraviesa por la resistencia a la circulación de corriente de los componentes que integran dicha parte:

$$V = I \times R$$

Al producirse esta diferencia de potencial, se consume una potencia eléctrica, correspondiente al producto de la corriente eléctrica de circulación por la caída de tensión en cuestión:

$$P = V \times I$$

2.3. Esquema de un circuito electrónico

Como se ha comentado, un circuito electrónico está formado por fuentes de alimentación, conductores y receptores. A continuación se puede ver un esquema básico contenedor de los tres componentes elementales:

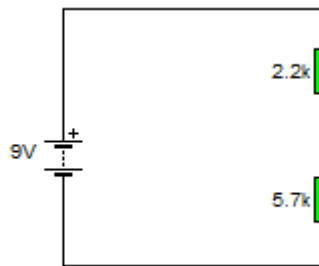


Figura 5. Circuito electrónico formado por componentes elementales

Para analizar este circuito puede realizarse lo que se denomina el esquema abierto del circuito, de modo que se simplifica la representación, haciendo que sea más visual a la hora de realizar los cálculos:

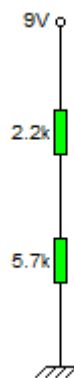


Figura 6. Circuito en esquema abierto

Según esta representación se observa la referencia o masa, la cual se hallaría junto al polo negativo de la pila (fuente de alimentación), punto en el cual el potencial eléctrico es teóricamente nulo. A modo de resumen, aplicando la ley de Ohm se puede obtener la

intensidad del circuito, pues la diferencia de potencial total es de 9V, mientras que la resistencia total es de 7.9kΩ, siendo por tanto:

$$I = \frac{9V}{7900\Omega} \cong 1.14mA$$

Para completar el ejemplo, hay que tener en cuenta que la corriente que circula por el circuito es siempre la misma, de modo que lo que varía es la caída de potencial en los componentes. Así, en el resistor de 2.2kΩ la caída de tensión será:

$$V = 1.14mA \times 2.2k\Omega \cong 2.51V$$

Esto supone que la caída de tensión en el resistor de 5.7kΩ será la restante, aproximadamente 6.49V.

2.4. Componentes básicos

Un circuito electrónico está conformado, como es de esperar, por componentes electrónicos. Estos tienen varias clasificaciones, pero la más común es la que los diferencia por su funcionamiento, es decir, **componentes activos** y **componentes pasivos**.

Los componentes **activos** están formados por semiconductores o derivados de estos, y son los encargados de proporcionar el control del flujo de corriente, de realizar ganancias o excitación eléctrica, como es el caso de los amplificadores o los microprocesadores.

Por el contrario, los componentes **pasivos**, como indica su propio nombre, su función es realizar la conexión entre los componentes activos, de modo que se asegura la correcta transmisión de la señal eléctrica. Son los componentes que primero se van a estudiar.

2.4.1. Componentes pasivos

Los principales son tres: resistor, condensador e inductor.

2.4.1.1. Resistor

Un resistor o resistencia es un componente pasivo cuya función es fundamentalmente **limitar el flujo de corriente** para evitar que otros componentes se quemen debido al calentamiento producido por el efecto Joule. En la ley de Ohm es el componente que se aplica como multiplicador de la intensidad para obtener el valor de voltaje. Su unidad de medida en el Sistema Internacional es el ohmio, Ω. Como es de suponer, cuanto mayor sea el valor de la resistencia menor será el flujo de intensidad para la misma tensión. Suelen fabricarse con carbón.

Los resistores pueden ser de valor fijo o variable. Los resistores **fijos** con los que vamos a trabajar se rigen según un código de colores, y por lo general disponen de cuatro barras que determinan su valor:

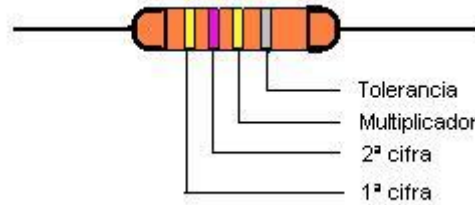


Figura 7. Resistor de carbón de 4 bandas

Según la imagen anterior, se observa el modo de lectura de los colores. Los dos primeros determinan las cifras; el tercer color establece el valor de multiplicación y el cuarto la tolerancia del resistor, es decir, el porcentaje de valor que puede variar el real respecto al teórico. Dichos colores vienen reglados según una tabla como la siguiente:

Negro	Marrón	Rojo	Naranja	Amarillo	Verde	Azul	Violeta	Gris	Blanco
0	1	2	3	4	5	6	7	8	9

Tabla 1. Código de colores de los resistores

De este modo, el valor del resistor de la imagen anterior tiene un valor de 47×10000 ohmios ($470k\Omega$) con una tolerancia del 10%, pudiendo estar el valor real comprendido entre $423k\Omega$ y $517k\Omega$.

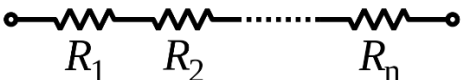
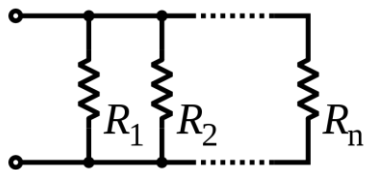
No obstante, a la hora de elegir un resistor no basta con considerar la corriente que queremos que limite, sino que también hay que tener en cuenta la potencia máxima que soporta, puesto que de lo contrario puede quemarse.

Este tipo de resistores son útiles para realizar placas de prototipado y pruebas, pero su tamaño y disposición no es óptima para el montaje de circuitos integrados como la placa de nuestros dispositivos móviles; para ello se utilizan otro tipo de resistores más precisos y de menor tamaño conocidos como SMD (del inglés *Surface-Mount Device*). La imagen a la derecha es un ejemplo de este tipo de resistores.



Figura 8. Resistor SMD

El cálculo de valores equivalentes de resistores en serie se obtiene como la suma de todos sus valores, mientras que en paralelo se obtiene mediante la suma de sus valores invertidos:

SERIE	PARALELO
	
$R_T = R_1 + R_2 + R_3$	$R_T = \frac{1}{\frac{1}{R_1} + \frac{1}{R_2} + \frac{1}{R_3}}$

En cuanto a los resistores variables, los hay de varios tipos, pero su clasificación se divide en dos subgrupos: aquellos que se pueden ajustar manualmente y los que varían en función de un parámetro físico.

Potenciómetros:

Resistencias variables de forma manual o con ayuda de un destornillador, pueden tomar cualquier valor comprendido entre 0Ω y su valor nominal. Disponen de tres terminales o patas, aunque por lo general se utilizan solo dos. Permiten regular la intensidad que circula por un circuito modificando su valor siempre que sea necesario. Se pueden interpretar como dos resistencias separadas, siendo la pata central (generalmente opuesta a las otras dos) el punto de separación entre ambas. Estas son complementarias respecto el valor nominal del potenciómetro, es decir, si el valor nominal es de $10k\Omega$ y el primer intervalo ofrece $3.3k\Omega$, el segundo intervalo tendrá un valor de $6.7k\Omega$. Estos valores van variando en función de la posición del cursor o palanca. Las siguientes imágenes corresponden a ejemplos de potenciómetros:



Figura 9. Distintos tipos de potenciómetros

Un ejemplo de aplicación del potenciómetro es la rueda de control de volumen de los equipos de música, a pesar de que este control está derivando cada vez más en un control digital y no analógico.

Resistores dependientes de un parámetro físico:

- **Fotorresistores:** resistores dependientes de la luz, más conocidos comúnmente como (por sus siglas en inglés). Su valor es variable en función de la cantidad de luz que incide sobre el material fotoconductor del que están fabricados. La unidad de medida de la intensidad lumínica es el lux, y el fabricante debe señalar su valor de resistencia a 1000 y a 0 lux (valores máximo y mínimo), así como la tensión y potencia máximas que pueden soportar.



Figura 10. LDR o fotorresistor

Se emplea en tareas de sensorización, como detectores de oscuridad y luminosidad o sensores de presencia (en función de la luz que reciba).

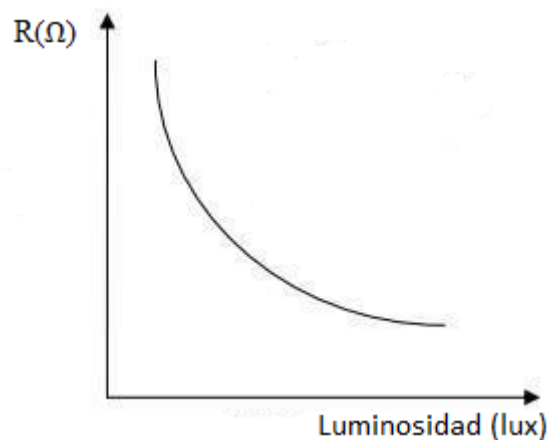


Figura 11. Curva LDR. Fuente: elaboración propia

- **Termistores:** resistores sensibles a la temperatura; su variación de la resistencia con la temperatura no es lineal, y existen dos clases en función de cómo es dicha variación:
 - o **NTC (Negative Coefficient Temperature):** su resistencia aumenta según disminuye la temperatura a la que están sometidos. Se fabrican a partir de óxidos de semiconductores, y el fabricante debe suministrar su rango de trabajo y valores de resistencia respectivos, así como a temperatura ambiente - 25°C-.



Figura 12. Termistor NTC

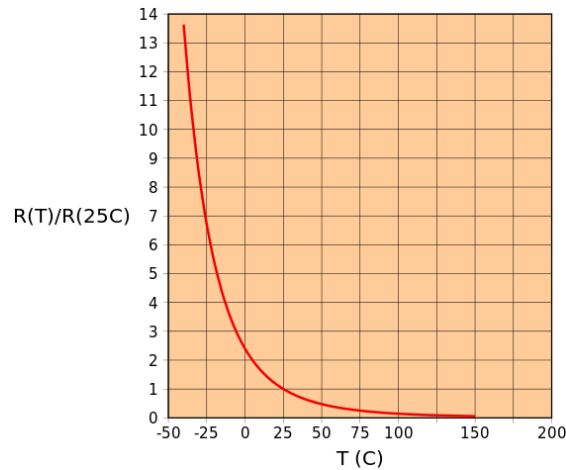


Figura 13. Curva NTC. Fuente: Wikipedia

- **PTC (Positive Coefficient Temperature)**: su resistencia aumenta conforme lo hace la temperatura. Se fabrican a partir de óxidos de semiconductores de características distintas a las NTC.

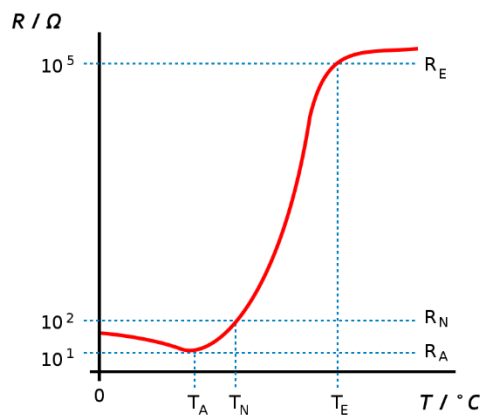


Figura 14. Curva PTC. Fuente: Wikipedia

- **Varistores**: resistores cuya resistencia varía en función de la tensión que se le aplica, decreciendo al aumentar la diferencia de tensión.



Figura 15. Varistor o VTC

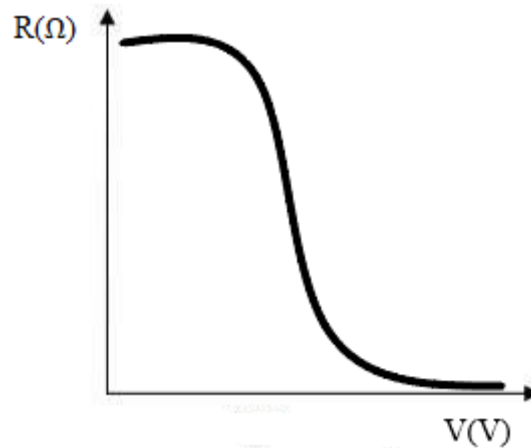


Figura 16. Curva VTC. Fuente: elaboración propia

2.4.1.2. Condensador

Un condensador o capacitor es un componente pasivo utilizado para almacenar energía en forma de carga eléctrica. Para ello, está formado por dos placas o láminas conductoras separadas por un material dieléctrico (material de baja conductividad eléctrica) o bien por un espacio vacío que actúa como aislante.

Al aplicar una diferencia de potencial entre los dos extremos del condensador, estos adquieren una determinada carga eléctrica (positiva por donde recibe la corriente y negativa la placa de “salida” de dicha corriente). Dicha carga eléctrica, aunque realmente no se almacena, dentro de un circuito se acumula en los dos extremos mientras circula la corriente en lo denominado **periodo de carga** del condensador. Una vez el condensador está cargado, al trabajar en corriente continua (DC en inglés, corresponde a la tensión que proporcionan las pilas, baterías y fuentes de alimentación utilizadas en el montaje de circuitos) actúa como si fuera un circuito abierto, es decir, como si no hubiera conexión donde se sitúa el condensador:

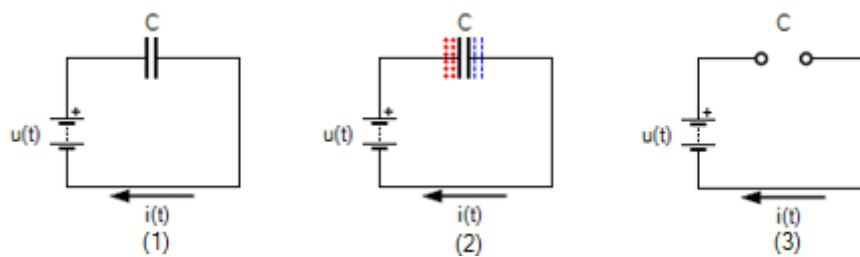


Figura 17. Proceso de carga de un condensador en corriente continua

De este modo, la cantidad de carga eléctrica que un condensador puede “almacenar” viene determinada por su capacidad, C , la cual se mide en Faradios (F) y se define como el cociente entre la cantidad de carga, Q , y la diferencia de potencial ΔV (correspondiente a la caída de tensión entre ambos extremos del condensador):

$$C = \frac{Q}{\Delta V}$$

El tiempo que un condensador tarda en cargarse o en descargarse es el producto de su capacidad por cinco veces la resistencia que hay en el circuito por el que pasa:

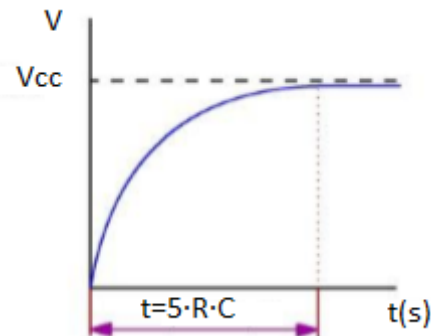


Figura 18. Curva de carga de un transistor y tiempo de carga

A diferencia de lo que sucede con el cálculo de resistencias equivalentes, en el caso de los condensadores, para calcular su capacidad equivalente el proceso se invierte y queda como el siguiente:

SERIE	PARALELO
$C_T = \frac{1}{C_1} + \frac{1}{C_2} + \dots + \frac{1}{C_n}$	$C_T = C_1 + C_2 + \dots + C_n$

En lo que respecta al comportamiento del condensador en corriente alterna (AC en inglés, corresponde a la tensión que proporcionan los enchufes habituales), puesto que la corriente que recibe es variante en el tiempo, el circuito no queda abierto, sino al contrario, idealmente actúa como un cortocircuito, es decir, como si en vez del condensador hubiera una continuación del cable.

En lo que respecta a tipos de condensadores, existen varios tipos en función de su material de fabricación y de su tipo de capacidad; estudiaremos los tres principales:

- **Capacidad fija:**

- o **Electrolítico:** utilizados principalmente en fuentes de alimentación para el desacople (eliminación de ruidos), son muy económicos, pero están **polarizados**, de modo que hay que considerar cómo se conectan al circuito para evitar quemarlos. Se distingue su polaridad por una línea gris vertical que señala el negativo. Un ejemplo común de aplicación es la fuente de

alimentación de los televisores, donde suelen estallar y por ende pensamos que este ya ha dejado de funcionar, cuando la solución es sencilla: cambiar el condensador por uno igual.

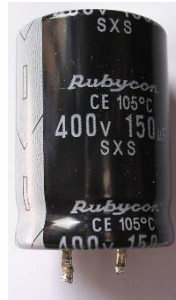


Figura 19. Condensador electrolítico

- **Cerámico:** este tipo de condensadores permiten alcanzar altos valores de capacidad siendo de tamaño considerablemente reducido. Tienen el inconveniente de ser altamente sensibles a la temperatura y a las variaciones de voltaje.



Figura 20. Condensador cerámico

- **Capacidad variable:** al igual que los resistores, existen condensadores de capacidad variable. Lo que se hace para modificar esta capacidad es aumentar o disminuir la separación entre los dieléctricos.

2.4.1.3. Inductor

Un inductor o bobina se trata de un componente pasivo que almacena energía en forma de campo magnético al circular corriente eléctrica a través del mismo a causa del fenómeno de la autoinducción. Su “capacidad” de carga viene determinada por la inductancia, L , cuyas unidades en el Sistema Internacional son los henrios (H). En su análisis en circuitos electrónicos, su comportamiento es el opuesto al del condensador, y la suma equivalente de inductancias se realiza del mismo modo que el cálculo de resistores.

2.4.2. Componentes activos

Los principales componentes activos son los diodos y los transistores. Están formados por la unión de dos cristales semiconductores, generalmente silicio. El silicio es un semiconductor intrínseco, puro, pero para la elaboración de este tipo de componente se dopa, obteniendo lo que se conoce como semiconductores extrínsecos, que son de dos tipos según su composición a nivel atómico: P y N.

2.4.2.1. Diodo

Componente activo formado por la unión de dos cristales semiconductores: uno de tipo N, conocido como **cátodo** y uno de tipo P, conocido como **ánodo**. En la siguiente figura se ve la disposición de los semiconductores en el propio componente:

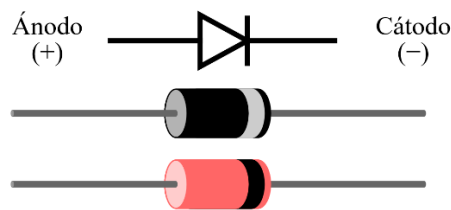


Figura 21. Polarización de un diodo

De este modo se logra que en condiciones normales la corriente eléctrica solo pueda circular en un sentido, de ánodo hacia cátodo. No obstante, en función de la disposición del diodo con respecto a la fuente de alimentación, este adopta dos tipos de polarización:

- **Polarización directa:** el comportamiento del diodo en este caso es el mencionado anteriormente; actúa como un interruptor cerrado permitiendo el flujo de corriente. En este caso se produce una caída de tensión de aproximadamente 0.7V en el diodo, por lo que para mantener el flujo de corriente deberá recibir una tensión superior.
- **Polarización inversa:** en este caso los terminales del diodo se conectan al revés de lo mencionado previamente, es decir, el cátodo coincide con el terminal positivo de la pila mientras que el ánodo con el negativo. Lo que se consigue así es evitar el flujo de corriente. Para

Expuestas estas características, es importante conocer de un diodo una serie de valores a partir de los cuales podemos extraer su curva característica, aquella que nos indica su funcionamiento:

- **Tensión de ruptura:** tensión inversa máxima que puede soportar sin desestabilizarse.
- **Tensión umbral o de codo:** en polarización directa, tensión mínima a partir de la cual el diodo se polariza y comienza a conducir. Suele ser con un valor de corriente correspondiente al 1% de la nominal o máxima.
- **Corriente máxima:** intensidad máxima que puede soportar un diodo sin fundirse por el efecto Joule.
- **Corriente inversa de saturación:** corriente que se establece debido a la temperatura al polarizar inversamente un diodo.

Los diodos suelen utilizarse, entre otros, para rectificar la corriente, como por ejemplo en la salida de los transformadores de corriente alterna, puesto que los dispositivos electrónicos de baja potencia se alimentan con corriente continua (móviles, ordenadores portátiles, tabletas...).

Existen, además del diodo común, muchos otros destinados a funciones diversas, dos de los más comunes son el LED y el diodo Zener.

- **LED:** diodo emisor de luz (del inglés *light-emitting diode*), son diodos que al funcionar el polarización directa liberan energía en forma de fotones. Su caída de tensión entre los bornes no debe superar los 2V (variable en función del color, con una corriente próxima a los 18mA), de modo que suelen ir acompañados de resistencias limitadoras de corriente. La forma más sencilla de identificar el cátodo en este caso es mirando el propio casquillo, pues la pata más cercana al costado plano corresponde al cátodo.

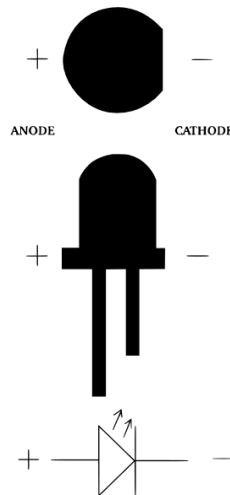


Figura 22. Símbolo y polarización de un LED

Actualmente los diodos LED están sustituyendo todos los sistemas de iluminación pues su rendimiento es mucho mayor que el de una bombilla convencional, al no requerir tanta corriente y por ende no calentarse tanto (lo que supone un ahorro energético considerable). Además, su durabilidad es muy elevada. Los LED se encuentran integrados, por tanto, en infinidad de aplicaciones; por ejemplo, en el caso de los faros de los coches cada vez se utilizan más las matrices de LED (sucesión de LEDs).

Un ejemplo de LED utilizado en electrónica es el conocido como display de siete segmentos, el cual utiliza siete LED dispuestos de tal manera que se pueden representar todos los números del 0 al 9.



Figura 23. Display de 7 segmentos

- **Zener:** diodo fuertemente dopado destinado a funcionar en las zonas de rupturas, es decir, en polarización inversa. Es utilizado en reguladores de tensión, dispositivos diseñados para mantener una tensión constante a la salida de un circuito independientemente de las variaciones que haya en la entrada.

2.4.2.2. Transistor

Como se verá más adelante, el transistor, entre otras aplicaciones, es la base de la electrónica digital mediante el uso de la llamada tecnología TTL (*Transistor-Transistor Logic*). Su nombre proviene de la unión de las palabras *transfer* y *resistor*, es decir, *resistor de transferencia*. El transistor se trata de un componente activo destinado a la obtención de corriente amplificada y que es controlado por la corriente de entrada. Está compuesto por dos uniones P-N que, en función de su disposición, puede ser NPN (N-P + P-N) o PNP (P-N + N-P). De este modo, podría entenderse como dos diodos en serie con orientaciones opuestas.

En cualquiera de los casos, un transistor consta de tres zonas diferenciadas en su interior: **emisor (E)**, **base (B)** y **colector (C)**. Como bien señalan sus nombres, el colector se encarga de recibir portadores y el emisor los proporciona amplificados, siendo la base el elemento intercalado entre los dos anteriores y el encargado de controlar el paso de dichos portadores. Estas tres zonas, que se corresponden respectivamente por orden de mención con las uniones, se reflejan en el componente como tres patas, que pueden identificarse según las siguientes imágenes:

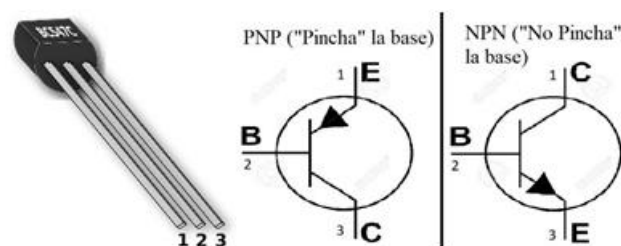


Figura 24. Transistor y simbología PNP y NPN

Este tipo de transistor se conoce como **transistor de unión bipolar, BJT**, pero existen los conocidos como **transistores de efecto de campo, FET**, o *unipolares*. Los tipos más conocidos de FET son los JFET (de unión) y los MOSFET (Metal-Óxido-Semiconductor).

La siguiente tabla resume las diferencias entre unos y otros:

BJT	FET
Controlado por corriente	Controlado por tensión
Colector (C) – Base (B) – Emisor (E)	Drenador (D) – Compuerta (G) – Surtidor (S)
Flujo de portadores N y P	Flujo solo de carga dominante (N o P)
Utilizados en aplicaciones de baja corriente	Utilizados en aplicaciones de baja tensión
Tienen una elevada ganancia	Tienen una baja ganancia media
Necesitan un flujo de corriente por la base para estar activos	Una vez la compuerta se ha cargado no es necesario proporcionarle más corriente para que continúe funcionando
Sufren sobrecalentamientos debido a su coeficiente de temperatura negativo	Tienen un coeficiente de temperatura positivo, lo que evita el sobrecalentamiento

Tabla 2. Diferencias principales entre BJT y FET

Existe también una última clase conocida como **fototransistor**, el flujo de corriente del cual es regulado mediante la luz incidente, de forma similar a la LDR.

Retomando el transistor bipolar, cabe decir que puede funcionar de tres formas distintas:

- En **activa**, comportándose como un amplificador (presenta una ganancia en su salida con respecto a la entrada). Se consigue conectando uno de los terminales al común (masa), siendo, en función del terminal escogido, un transistor en configuración de base común, emisor común o colector común.
- En **corte**, el transistor no conduce corriente en ningún sentido, haciendo las veces de contacto abierto.
- En **saturación**, mostrando un comportamiento opuesto al corte, permitiendo el flujo de corriente como un interruptor cerrado.

En función de las conexiones de los tres terminales (B, C y E), el transistor funcionará de una forma u otra:

Unión BE	Unión BC	Estado del transistor
Directa	Inversa	Activa
Inversa	Inversa	Corte
Directa	Directa	Saturación

Tabla 3. Estado del transistor en función de sus uniones base-emisor y base-colector

Cuando un transistor funciona en activa se produce una proporcionalidad entre la corriente del colector y la de la base. La constante que establece esta relación se conoce como ganancia, β , o h_{FE} :

$$\beta = \frac{I_C}{I_B}$$

A su vez, la caída de tensión entre el colector y el emisor suele ser $V_{CE}=5V$, siendo la corriente que se obtiene en el emisor como la suma de las dos anteriores:

$$I_E = I_B + I_C$$

Cuando un transistor funciona en saturación la caída de tensión entre la base y el emisor se mantiene constante con un valor de $V_{BE}=0.7V$, es decir, la misma que en un diodo. En activa, este valor es variable, pero también comprendido entre 0.55V y 0.7V.

Todos estos valores típicos el fabricante los debe indicar en su hoja de dato, junto con otros en los distintos modos de funcionamiento a temperatura ambiente.

A modo de resumen, se puede comprobar en qué estado se encuentra un transistor comprobando lo siguiente:

Activo	En corte	En saturación
$0 < I_c < \frac{V_{CC}}{R_C}$	$I_c = 0$	$I_c = \frac{V_{CC}}{R_C}$
$0 < V_{cE} < V_{CC}$	$V_{cE} = V_{CC}$	$V_{cE} = 0$

Tabla 4. Características del transistor según su estado

2.5. Simbología

A continuación se muestra un resumen de la simbología normalizada de los componentes vistos hasta el momento:

Componente	Símbolo
Resistor	
Potenciómetro	
LDR	
NTC	
PTC	
VDR	
Condensador fijo	
Condensador polarizado (electrolítico)	
Condensador variable	
Diodo común	
LED	
Diodo zener	
Transistor BJT NPN	
Transistor BJT PNP	

Componente	Símbolo
<i>Transistor JFET canal N</i>	
<i>Transistor JFET canal P</i>	
<i>Transistor MOSFET canal N</i>	
<i>Transistor MOSFET canal P</i>	

Tabla 5. Simbología normalizada de los componentes electrónicos básicos

2.6. Circuitos integrados

Un circuito electrónico se compone de los componentes vistos, pero generalmente no los encontramos directamente sobre las placas, sino que muchas veces (además de utilizar otros de tamaño más pequeño como vimos en los resistores), esencialmente los transistores, se encapsulan en unos pequeños chips llamados **circuitos integrados, CI** (del inglés *Integrated Circuit*). Estos circuitos, generalmente fabricados por silicio (material semiconductor), se recubren de plástico o cerámica y en ellos albergan una inmensa cantidad de transistores, algunos del orden de millones, en consonancia con otros componentes básicos.

Los circuitos integrados tienen múltiples aplicaciones, pero se pueden desglosar en dos fundamentales según su ámbito de uso: circuitos integrados **analógicos** y circuitos integrados **digitales**.

A continuación vamos a ver un par de ejemplos de circuitos integrados analógicos:

- **Amplificadores:** los circuitos integrados están formados por transistores o material semiconductor que hace las veces de transistor, y como se ha comentado en el apartado correspondiente, los transistores permiten amplificar señales. De este modo, una de las aplicaciones más comunes es utilizar los circuitos integrados como amplificadores de señal. Evidentemente, para cada tipo de señal existe un amplificador más apropiado que otro, y por ejemplo hay amplificadores de sonido, de intensidad lumínica o de onda. A continuación se observan las imágenes del amplificador LM1875, extensamente utilizado para amplificadores de audio de hasta 30W:



Figura 25. Encapsulado del circuito integrado LM1875

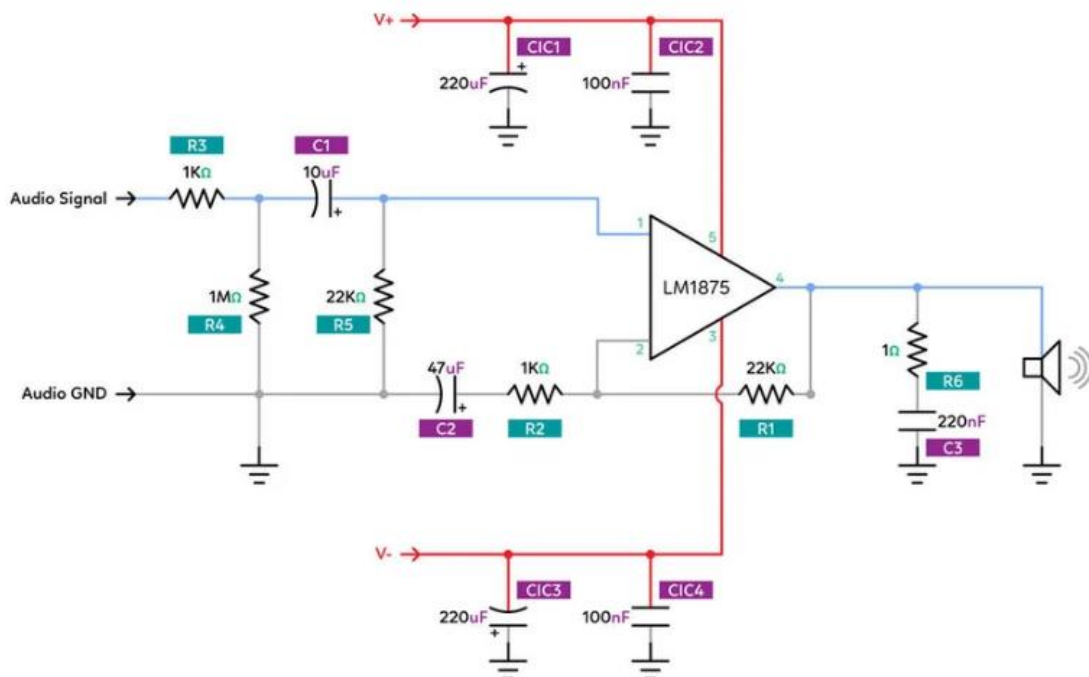


Figura 26. Esquemático de un amplificador de audio utilizando el LM1875

- **Osciladores:** otra de las funciones de los circuitos integrados es la de convertir corriente continua en corriente alterna con una frecuencia determinada. Es el proceso inverso de lo que hacen los diodos rectificadores. Además de convertir la corriente en una corriente periódica en el tiempo, permiten regular su forma de onda, pudiendo generar ondas cuadradas, triangulares, sinusoidales... A este tipo de circuitos se les llama osciladores.

Concretamente, si el oscilador genera una onda cuadrada, se le llama multivibrador. El ejemplo más común de este tipo de circuitos integrados es el 555, siendo el modelo comercial el NE555. Este integrado permite generar ondas cuadradas de precisión que posteriormente se utilizan en temporizadores.

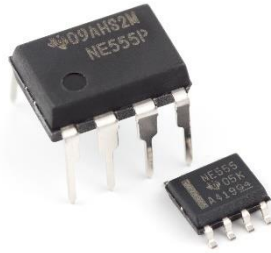


Figura 27. Encapsulado del NE555

En este caso, el NE555 puede funcionar como lo que se denomina circuito multivibrador **monoestable** (tiene un estado estable y un “casi estable”, es decir, al recibir un impulso externo cambia de estado y se mantiene en este durante un tiempo determinado, transcurrido este tiempo vuelve al estado inicial, el estable) o como **astable** (sin ningún estado estable, de modo que va alternando constantemente entre dos estados en los que permanece un tiempo determinado). A continuación se observa la configuración del NE555 como astable.

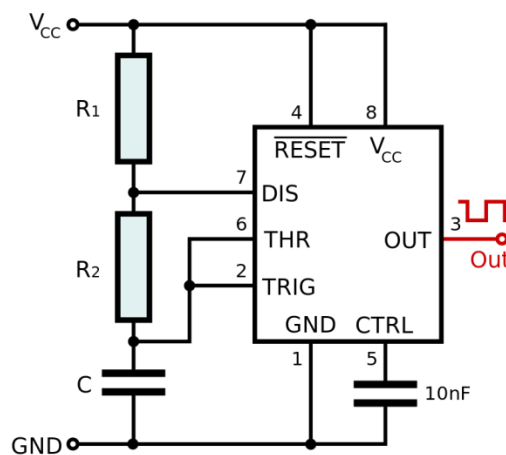


Figura 28. Configuración del 555 como astable

A pesar de que cada circuito integrado esté diseñado para una función específica, siempre puede adaptarse a otros usos, es decir, un oscilador puede usarse como amplificador. No obstante, lo más recomendable es consultar las especificaciones del fabricante, pues este nos dirá cómo funciona mejor el chip.

3. ELECTRÓNICA DIGITAL

Se ha observado que una señal electrónica digital solo puede tomar dos estados. Dichos estados pertenecen a lo que se conoce como valores discretos, es decir, valores específicos que pertenecen a un conjunto.

Los sistemas digitales (aquellos que utilizan electrónica digital) se basan en el denominado **sistema binario** -dos estados-, que se representa por ceros (0) y unos (1). Cada uno de los valores pertenecientes a una señal digital se conoce como **bit**. Un bit es la unidad mínima de información, siendo este el que toma el valor de 0 o 1.

Anteriormente se ha comentado que un 0 lógico correspondía a 0V y un 1 lógico a 5V; no obstante, esto corresponde a un circuito cuyos valores de tensión van de 0 a 5V y que utiliza **lógica positiva**. Si utiliza **lógica negativa**, se produce el efecto inverso: el 0 lógico corresponde a 5V, mientras que el 1 lógico a 0V. Existe una tercera **lógica mixta** que combina ambos criterios en el mismo sistema, utilizándolos según convenga.

3.1. Sistemas de numeración

Un sistema de numeración es aquel que detalla los valores numéricos que puede tomar un dato que se trabaje en este. Es decir, el sistema decimal es de base 10, significando esto que existe un rango de 10 valores para expresar una cantidad (de 0 a 9).

La electrónica digital trabaja en **sistema binario** (base 2, cuyos valores son 0 y 1), con lo cual constituye una necesidad básica saber realizar la conversión entre estos dos sistemas.

Por último, otro sistema de numeración muy útil en electrónica y en programación es el hexadecimal (base 16). Este sistema comprende valores alfanuméricos, siendo estos del 0 al 15 (0-9 y del 10 al 15 en decimal corresponde a las letras A-F). la siguiente tabla muestra la correspondencia entre los números hasta la F en estos tres sistemas:

Decimal	Binario	Hexadecimal
0	0000	0
1	0001	1
2	0010	2
3	0011	3
4	0100	4
5	0101	5
6	0110	6
7	0111	7
8	1000	8
9	1001	9
10	1010	A
11	1011	B
12	1100	C
13	1101	D
14	1110	E
15	1111	F

Tabla 6. Correspondencias de sistemas decimal, binario y hexadecimal

Como se ha mencionado, el sistema binario se representa en base 2. Esto matemáticamente significa que para hacer la conversión a este sistema deberemos dividir el número entre 2 de forma sucesiva hasta que el cociente sea inferior a 2, y posteriormente tomar todos este cociente como la primera cifra y colocar a continuación los restos obtenidos en cada división en orden inverso.

Del mismo modo, para convertir un número en binario a sistema decimal, deberemos multiplicar cada cifra del número a convertir por 2 elevado a la potencia correspondiente a la posición de la cifra, comenzando desde la de la derecha (posición 0). Veamos un par de ejemplos de cada conversión:

$$a) 1010_2 = 1 \cdot 2^3 + 0 \cdot 2^2 + 1 \cdot 2^1 + 0 \cdot 2^0 = 10_{10}$$

$$b) 10100_2 = 1 \cdot 2^4 + 0 \cdot 2^3 + 1 \cdot 2^2 + 0 \cdot 2^1 + 0 \cdot 2^0 = 20_{10}$$

$$c) 14_{10} : 2 = 7; \text{ resto} = 0; \quad 7_{10} : 2 = 3; \text{ resto} = 1; \quad 3_{10} : 2 = 1; \text{ resto} = 1$$

Resultado: 14₁₀ = 1110₂

$$d) 27_{10} : 2 = 13; \text{ resto} = 1; \quad 13_{10} : 2 = 6; \text{ resto} = 1; \quad 6_{10} : 2 = 3; \text{ resto} = 0;$$

$$3_{10} : 2 = 1; \text{ resto} = 1; \quad \text{Resultado: } 27_{10} = 11011_2$$

Observamos en los ejemplos que los números inferiores a 15 se corresponden con los de la tabla. Para el caso de la conversión a hexadecimal, desde el sistema binario es muy sencillo: debemos realizar **agrupamientos de 4 cifras** desde la derecha y hacer la correspondencia con el número de la tabla. Veámoslo por ejemplo con el número en binario 101010:

101010 solo tiene 6 cifras, de modo que debemos añadir el número de ceros necesarios delante para poder hacer fácilmente la conversión. Desglosamos el número:
--

00101010 → 0010 1010 → 0010 = 2 1010 = A

101010 es 2A en sistema hexadecimal
--

Para explicar la importancia de estas conversiones debemos saber cómo funciona un ordenador. Como ya hemos visto en cursos anteriores, los datos en los ordenadores se almacenan en bytes. Un byte son 8 bits, es decir, dos agrupaciones de 4 bits. Además, como ya sabemos, los sistemas operativos suelen ser de 32 o de 64 bits. Por esto, para simplificar la representación, muchas veces en programación, cuando se trabaja con datos, estos se muestran en el sistema hexadecimal, pues realizando agrupaciones de bits y expresándolas como un valor en hexadecimal podemos conocer su valor más rápidamente.

3.2. Álgebra de Boole

Consiste en un método de cálculo que considera conjuntos de dos clases: vacío y lleno. Este hecho, extrapolable a todo sistema biestable, encaja a la perfección con la electrónica digital. Así, pues, considerando que los elementos que integran un circuito digital solo pueden tener los dos estados mencionados ('0' o '1'), el álgebra de Boole cuenta con toda una serie de axiomas y propiedades aplicables a estos elementos, sean denominados a, b y c.

Axiomas del Álgebra de Boole	
Propiedad asociativa	$(a + b) + c = a + (b + c)$
	$(a \cdot b) \cdot c = a \cdot (b \cdot c)$
Propiedad distributiva	$a \cdot (b + c) = a \cdot b + a \cdot c$
	$a + (b \cdot c) = (a + b) \cdot (a + c)$
Propiedad conmutativa	$a + b = b + a$
	$a \cdot b = b \cdot a$
Elemento neutro	$a + 0 = a$
	$a \cdot 1 = a$
Ley de Identidad, I	$a + \bar{a} = 1$
	$a \cdot \bar{a} = 0$
Teoremas de Idempotencia	$a + a = a$
	$a \cdot a = a$
Teorema de involución	$\overline{(\bar{a})} = a$
Teoremas de absorción	$a \cdot (a + b) = a$
	$a + a \cdot b = a$
	$a + \bar{a} \cdot b = a + b$
	$a \cdot (\bar{a} + b) = a \cdot b$
Teoremas del consenso	$(a \cdot b) + (\bar{a} \cdot c) = (a \cdot b) + (\bar{a} \cdot c) + (b \cdot c)$
	$(a + b) + (\bar{a} \cdot c) = (a + b) \cdot (\bar{a} \cdot c) \cdot (b \cdot c)$
Teoremas de Morgan	$\overline{a \cdot b} = \bar{a} + \bar{b}$
	$\overline{a + b} = \bar{a} \cdot \bar{b}$

Tabla 7. Propiedades del Álgebra de Boole y Leyes de Morgan

3.3. Funciones lógicas y Tabla de verdad

Los sistemas digitales, encargados entre otros de la transmisión y el procesamiento de señales digitales, y sobre los cuales se implementan los circuitos digitales, pueden ser **combinacionales**, si sus salidas dependen únicamente del estado de sus entradas en un momento dado, o **secuenciales**, si sus salidas dependen además de estados previos.

En esta unidad tan solo estudiaremos los sistemas digitales **combinacionales**. Para su análisis se utiliza habitualmente lo que se denomina **tabla de verdad**, que recoge el valor de las salidas del sistema en función de los valores de las entradas, contemplando todas las combinaciones posibles.

La siguiente tabla es un ejemplo de tabla de verdad en la que las variables de entrada son a, b y c, mientras que la salida es S. Puesto que se trata de operaciones en sistema binario, el número de combinaciones posible es igual a 2^n , donde n es el número de variables:

a	b	c	S	
0	0	0	1	→ $\bar{a} \cdot \bar{b} \cdot \bar{c}$
0	0	1	0	-
0	1	0	0	-
0	1	1	0	-
1	0	0	1	→ $a \cdot \bar{b} \cdot \bar{c}$
1	0	1	1	→ $a \cdot \bar{b} \cdot c$
1	1	0	0	-
1	1	1	1	→ $a \cdot b \cdot c$

La forma de analizar estas tablas es observando en qué situaciones la salida es un '1' lógico. En el caso anterior vemos que la salida se activa en cuatro casos. La forma de escribir estos casos conjuntamente es mediante la **función lógica**. A la derecha de la tabla se marcan, para los casos en los que la salida está activa, cómo se interpretan los valores de entrada (se puede ver que es el producto de las variables de entrada asignándoles su valor correspondiente). De este modo, la función lógica del sistema combinacional anterior es la suma de dichos casos*:

$$S = \bar{a} \cdot \bar{b} \cdot \bar{c} + a \cdot \bar{b} \cdot \bar{c} + a \cdot \bar{b} \cdot c + a \cdot b \cdot c$$

***Nota:** a esta forma de implementación se conoce como la **primera forma canónica**, y se obtiene mediante la **implementación por unos (1)**. También puede implementarse por ceros (0), como se verá en el apartado de resolución de problemas.

3.4. Puertas lógicas

Las funciones lógicas vistas anteriormente pueden representarse mediante la combinación de puertas lógicas. Las **puertas lógicas** contienen operaciones booleanas o lógicas básicas, y se construyen mediante **transistores**. La constitución de circuitos electrónicos mediante el uso de puertas lógicas supone el **punto de enlace** entre la electrónica analógica y la electrónica digital. Es decir, las puertas lógicas se emplean para diseñar circuitos electrónicos digitales a través de componentes que inicialmente hemos considerado como componentes básicos de un circuito electrónico analógico.

Las puertas lógicas fundamentales son tres: AND, OR y NOT, a partir de las cuales surgen otras con la finalidad de suplir determinadas necesidades. En esta unidad vamos a estudiar las tres fundamentales, así como las compuertas lógicas NAND, NOR y XOR, atendiendo a sus características principales, así como su simbología normalizada, para la cual distinguiremos dos clases, la americana (ANSI, muy similar a la alemana) y la británica (BS 3939, muy similar a la IEC). La siguiente tabla recoge todas estas puertas lógicas para sistemas de dos variables, a y b:

Puerta lógica	AND ("Y")	OR ("O")	NOT	NAND	NOR	XOR																																																																																	
Simbología ANSI																																																																																							
Simbología BS 3939																																																																																							
Tabla de verdad	<table border="1"> <thead> <tr><th>a</th><th>b</th><th>S</th></tr> </thead> <tbody> <tr><td>0</td><td>0</td><td>0</td></tr> <tr><td>0</td><td>1</td><td>0</td></tr> <tr><td>1</td><td>0</td><td>0</td></tr> <tr><td>1</td><td>1</td><td>1</td></tr> </tbody> </table>	a	b	S	0	0	0	0	1	0	1	0	0	1	1	1	<table border="1"> <thead> <tr><th>a</th><th>b</th><th>S</th></tr> </thead> <tbody> <tr><td>0</td><td>0</td><td>0</td></tr> <tr><td>0</td><td>1</td><td>1</td></tr> <tr><td>1</td><td>0</td><td>1</td></tr> <tr><td>1</td><td>1</td><td>1</td></tr> </tbody> </table>	a	b	S	0	0	0	0	1	1	1	0	1	1	1	1	<table border="1"> <thead> <tr><th>a</th><th>S</th></tr> </thead> <tbody> <tr><td>0</td><td>1</td></tr> <tr><td>1</td><td>0</td></tr> </tbody> </table>	a	S	0	1	1	0	<table border="1"> <thead> <tr><th>a</th><th>b</th><th>S</th></tr> </thead> <tbody> <tr><td>0</td><td>0</td><td>1</td></tr> <tr><td>0</td><td>1</td><td>1</td></tr> <tr><td>1</td><td>0</td><td>1</td></tr> <tr><td>1</td><td>1</td><td>0</td></tr> </tbody> </table>	a	b	S	0	0	1	0	1	1	1	0	1	1	1	0	<table border="1"> <thead> <tr><th>a</th><th>b</th><th>S</th></tr> </thead> <tbody> <tr><td>0</td><td>0</td><td>1</td></tr> <tr><td>0</td><td>1</td><td>0</td></tr> <tr><td>1</td><td>0</td><td>0</td></tr> <tr><td>1</td><td>1</td><td>0</td></tr> </tbody> </table>	a	b	S	0	0	1	0	1	0	1	0	0	1	1	0	<table border="1"> <thead> <tr><th>a</th><th>b</th><th>S</th></tr> </thead> <tbody> <tr><td>0</td><td>0</td><td>0</td></tr> <tr><td>0</td><td>1</td><td>1</td></tr> <tr><td>1</td><td>0</td><td>1</td></tr> <tr><td>1</td><td>1</td><td>0</td></tr> </tbody> </table>	a	b	S	0	0	0	0	1	1	1	0	1	1	1	0
a	b	S																																																																																					
0	0	0																																																																																					
0	1	0																																																																																					
1	0	0																																																																																					
1	1	1																																																																																					
a	b	S																																																																																					
0	0	0																																																																																					
0	1	1																																																																																					
1	0	1																																																																																					
1	1	1																																																																																					
a	S																																																																																						
0	1																																																																																						
1	0																																																																																						
a	b	S																																																																																					
0	0	1																																																																																					
0	1	1																																																																																					
1	0	1																																																																																					
1	1	0																																																																																					
a	b	S																																																																																					
0	0	1																																																																																					
0	1	0																																																																																					
1	0	0																																																																																					
1	1	0																																																																																					
a	b	S																																																																																					
0	0	0																																																																																					
0	1	1																																																																																					
1	0	1																																																																																					
1	1	0																																																																																					
Función lógica	$S = a \cdot b$	$S = a + b$	$S = \bar{a}$	$S = \overline{a \cdot b}$	$S = \overline{a + b}$	$S = a \oplus b$ o $S = \bar{a} \cdot b + a \cdot \bar{b}$																																																																																	

Tabla 8. Puertas lógicas, simbología, tablas de verdad y funciones lógicas

Todas las puertas lógicas anteriores (a excepción de la NOT) pueden usarse con un número de entradas mayor al representado, y la lógica de funcionamiento seguirá siendo la misma (es decir, para la AND será el producto de todas las variables de entrada, para la OR la suma de estas, y así sucesivamente).

3.5. Resolución de problemas

Ya se han visto todos los elementos necesarios para resolver problemas de sistemas digitales combinacionales. A continuación se detallan los pasos para la resolución de los mismos:

- 1. Identificar el conjunto de entradas y salidas** del sistema. Como ya se ha mencionado, el número de combinaciones posibles viene dado por el número de entradas, siendo 2^n el número de respuestas que da una salida frente a n entradas.
- 2. Diseñar la tabla de verdad.** Resulta indispensable, una vez se dispone de todas las entradas y salidas de un sistema, conocer para qué situaciones se activan las salidas de dicho sistema. La finalidad de la tabla de verdad es observar de forma clara y sencilla estos datos.
- 3. Obtener la función lógica.** Esto se logra a partir de la tabla de verdad, y puede hacerse de dos modos:
 - a. Primera forma canónica** (implementación por 1s). Corresponde a la suma de productos para los cuales la salida en cuestión es 1. En esta forma, cuando las entradas tienen el valor de 1 se consideran no negadas, mientras que cuando tienen el valor de 0 se toman como negadas.
 - b. Segunda forma canónica** (implementación por 0s). Es la forma complementaria de la anterior. Se obtiene realizando el producto de las sumas de las variables de entrada para los casos en los que la salida tiene un valor de

0. En este caso, el valor 0 de las entradas se considera no negada, mientras que el valor 1 sí.

4. **Implementar el circuito** mediante el uso de **puertas lógicas**. Una vez obtenida la función lógica, el primer paso es indicar el número de terminales de entrada (correspondiente al número de entradas de las que depende la salida). Tras esto ya se pueden colocar las diversas puertas. Las primeras a tener en cuenta son las NOT, que en caso de ser necesarias deben incluirse en una desviación de los terminales correspondientes. Finalmente, deben colocarse el resto de puertas lógicas por orden de prioridad, como en una operación matemática corriente. Veamos el ejemplo del apartado de funciones lógicas:

$$S = \bar{a} \cdot \bar{b} \cdot \bar{c} + a \cdot \bar{b} \cdot \bar{c} + a \cdot \bar{b} \cdot c + a \cdot b \cdot c$$

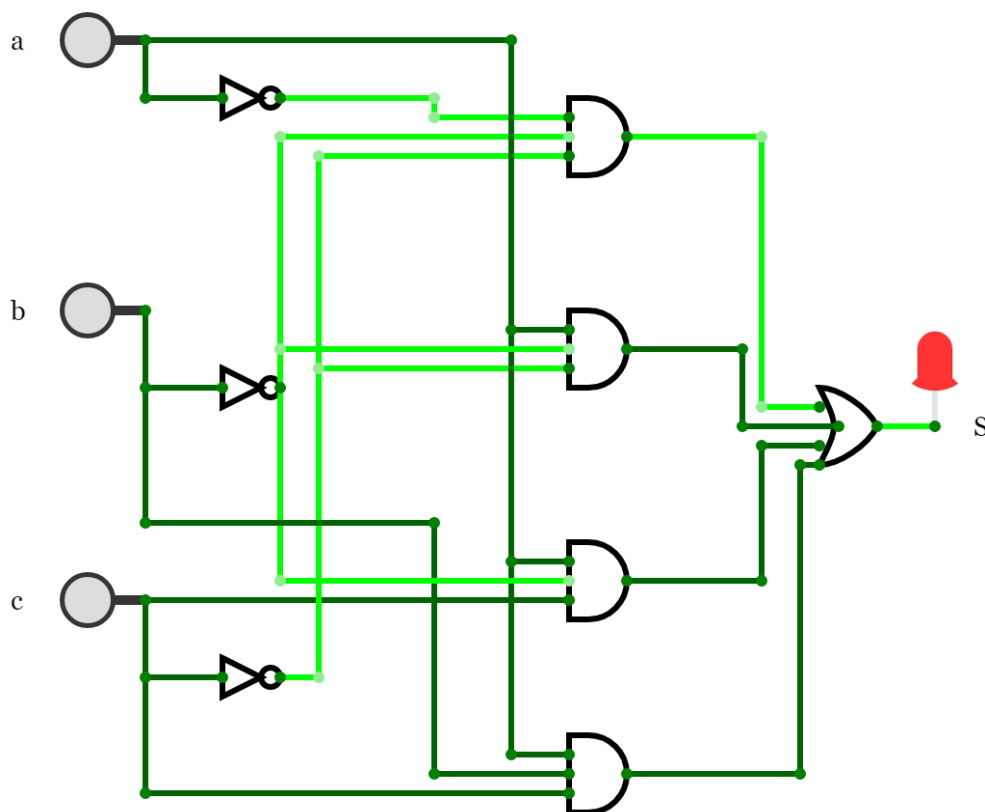


Figura 29. Representación con puertas lógicas NOT, AND y OR de la función lógica anterior

3.6. Circuitos integrados

En electrónica analógica se ha visto que un circuito integrado está formado por transistores o por semiconductores. La técnica utilizada para distribuir estos elementos dentro de un circuito integrado puede ser variada. Las más conocidas son CMOS (*Complementary Metal-Oxide-Semiconductor*) y TTL (*Transistor-Transistor Logic*), las cuales se fundamentan en el uso de transistores dispuestos para aplicaciones que requieren de funciones lógicas. De este modo, se puede traducir el interior de estos circuitos formados por transistores en un conjunto de

puertas lógicas. Generalmente, cada circuito integrado incluye un solo tipo de puerta lógica, bien sea un conjunto de puertas AND, OR, NOR...

A continuación se muestran algunos ejemplos de circuitos integrados utilizados en la implementación de circuitos lógicos:

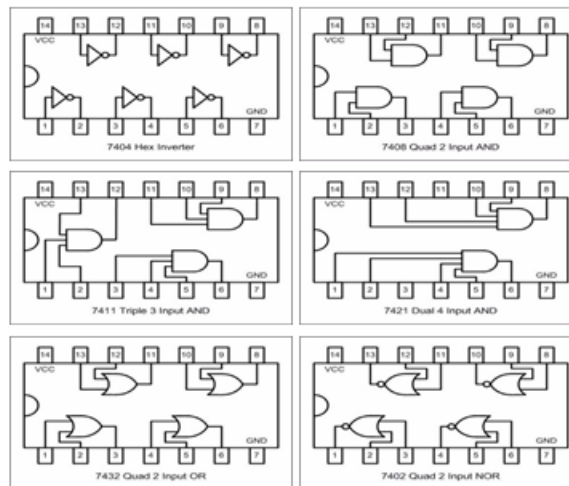


Figura 30. Familia de circuitos integrados 74LSxx, utilizados como compuertas lógicas

No obstante, su aplicación no se limita exclusivamente a una sola función. Como hemos visto, los circuitos integrados hacen las veces de amplificadores u osciladores, entre otros, debiendo tener siempre en cuenta las especificaciones del fabricante para escoger el más adecuado a nuestras necesidades.

4. RECURSOS

<http://www.edu.xunta.gal/centros/iesfelixmuriel/system/files/Electr%C3%B3nica%20digital.pdf>

(Consultas 31 de mayo de 2019)

https://es.wikipedia.org/wiki/Electr%C3%B3nica_anal%C3%B3gica

https://es.wikipedia.org/wiki/Se%C3%B1al_anal%C3%B3gica

<https://www.edu.xunta.es/espazoAbalar/sites/espazoAbalar/files/datos/1464947843/contido/index.html>

https://es.wikipedia.org/wiki/Componente_electr%C3%B3nico#Componentes_pasivos

(6 de junio de 2019)

<https://es.wikipedia.org/wiki/Diodo>

<https://www.elprocus.com/difference-between-bjt-and-fet/>

<https://unicrom.com/clasificacion-tipos-condensadores-capacitores/>

(7 de junio de 2019)

<https://www.simbologia-electronica.com/simbolos-electricos-electronicos/simbolos-electronica-digital.htm>