

# LA CLASE CENTROBACILLARIOPHYCEAE (DIV. BACILLARIOPHYCEA) DE LOS SEDIMENTOS SUPERFICIALES OBTENIDOS EN LA CAMPAÑA «ANTÁRTIDA 8611»

M. A. BÁRCENA y J. A. FLORES

RESUMEN.—El presente trabajo se centra en el estudio de las diatomeas marinas incluidas en sedimentos superficiales antárticos del sector atlántico, pertenecientes a la CLASE CENTROBACILLARIOPHYCEAE. Se lleva a cabo un estudio sistemático, a la vez que otro de carácter cuantitativo que trata de evidenciar la variabilidad de las asociaciones en función de las condiciones oceanográficas a las que estuvieran expuestas.

Se tratan igualmente aspectos preservacionales de los distintos táxones. La disolución diferencial a la que se ven sometidas las diatomeas a través de la columna de agua, determina que, en base a la ausencia, presencia y estado de conservación de las valvas, éstas puedan emplearse para evaluar el grado de alteración de una asociación en una determinada muestra.

SUMMARY.—Centrobacillariophyceae marine diatoms included in surface sediments in the Atlantic sector of the Antarctic, were studied. Systematic and quantitative analysis was carry aut to show the variability of assemblages in relation to environmental and oceanographic changes.

Preservational aspects were also considered to evaluate the degree of alteration; likewise related with the oceanographic pattern.

Palabras clave: Diatomeas. Centrobacillariophyceae. Sistemática. Paleoecología. Preservación. Holoceno. Antártico.

Key words: Diatoms. Centrobacillariophyceae. Systematic study. Paleoecology. Preservation. Holocene. Antarctic.

## INTRODUCCIÓN

Las peculiares características del océano que rodea a la Antártida dan lugar a que el componente biogénico mayoritario de los sedimentos que allí se generan sean Diatomeas (BURCKLE *et al.*, 1982; BARRON & BURCKLE, 1987; PICHON

*et al.*, 1987; etc.). Este hecho justifica y hace necesario el desarrollo de trabajos puramente sistemáticos, que sienten una base sobre la que ulteriormente se puedan obtener datos de otra naturaleza, como puede ser la paleoceanográfica, en la que se incluyen, entre otras cuestiones, caracterización térmica, abundancia de nutrientes, etc., de las masas de agua. Así pues, a la descriptiva morfológica de los táxones que a continuación y en posteriores trabajos se incluyen, se han sumado una serie de observaciones referentes a la resistencia a la disolución, a la situación geográfica (por consiguiente paleogeográfica) y al posible significado (paleo)ecológico que su presencia o características pueda tener.

## MATERIALES Y TÉCNICAS

Se han analizado 55 muestras que pertenecen a sedimentos marinos superficiales, obtenidos mediante arrastre, entre las coordenadas 52°0'0"-62°59'1"S y 34°31'2"-36°22'0"OW, y comprenden las Islas Georgias del Sur, Orcadas del Sur, y Shetland del Sur (Fig. 1). Fueron recogidas en la campaña «Antártida 8611» que llevó a cabo el Instituto Español de Oceanografía en el verano austral 1986-87.

En el tratamiento de las muestras se ha utilizado la técnica propuesta por BÁRCENA y FLORES (1989), que a partir del control de una serie de parámetros (masa de sedimento seco, volumen de fluido englobante, volumen de extracción, y superficie de extensión en placa) permite el cálculo del número de valvas por gramo de sedimento (indicador de cambios en la paleoproductividad en superficie, BURCKLEY, 1978). Se han analizado alrededor de 500 valvas por muestra, lo que permite el registro de aquellos táxones que aparecen en proporción superior al 1 % y con un grado de acierto del 95 % (DENNISON & HAY, 1967); las proporciones sobre el total de la asociación que aparecen en el texto, se refieren a ese número. Para controlar la posible disolución de las distintas formas, y extraer conclusiones de naturaleza tafonómica, se ha seguido la propuesta de BÁRCENA y FLORES (1990).

Las observaciones se han realizado fundamentalmente en un microscopio óptico, con una ampliación de 800 aumentos. El microscopio electrónico de barrido se ha empleado ocasionalmente, con el objeto de matizar acerca de características indiferenciables con el otro sistema.

## GLOSARIO DE TÉRMINOS\*

**FRÚSTULO:** Esqueleto intracitoplasmático compuesto por un 95 % de sílice opalina.

Lo constituyen dos valvas encajadas con simetría variable.

**ÁREA CENTRAL (Ac):** Zona central de la placa valvar.

**ÁREA HIALINA (Ah):** Zona de la placa valvar desprovista de perforaciones.

\* Se incluyen los términos más usuales en la descripción de Diatomeas, tanto Centrales como Pennales, dado que el presente trabajo forma parte de una serie de ellos que irán apareciendo sucesivamente.

ÁREA MARGINAL (Am): Zona periférica de la placa valvar.

CÍNGULO (C): Banda silíceica que recorre la periferia de la placa valvar perpendicularmente a ésta.

CINTURA (Ci): Área de conexión entre los cingulos.

COSTILLAS (Co): Estructuras longitudinales compactas situadas en el interior o exterior de las valvas.

DIÁMETRO (D): En formas circulares, longitud máxima entre los márgenes.

EJE APICAL O SAGITAL (eA): En formas elípticas, eje mayor.

EJE PERVALVAR (eV): Altura máxima entre las dos valvas del frústulo.

EJE TRANSAPICAL (eT): En formas elípticas, eje menor.

EPITECA (E): La mayor de las valvas que forman el frústulo.

ESPINAS (Es): Proyecciones valvares que conectan el frústulo con el adyacente.

HIPOTECA (H): La menor de las valvas que forman el frústulo.

LÓCULOS (L): Perforaciones de la placa cribosa, en la lámina interna de la placa valvar.

NÓDULO CENTRAL (Nc): espesamiento localizado en la zona media del rafe que divide a éste en dos semirafes.

NÓDULO POLAR (Np): espesamiento localizado en la zona apical de la valva, situados en los extremos del rafe.

PLACA VALVAR (Pv): Estructura silíceica compuesta por una o dos láminas de sílice, en la que se localizan las estructuras ornamentales del frústulo.

PLACA CRIBOSA (Pc): Estructura que puede definirse en los poros, caracterizada por presentar pequeñas perforaciones.

POROIDES (Po): Perforaciones de la placa cribosa en la lámina externa de la placa valvar.

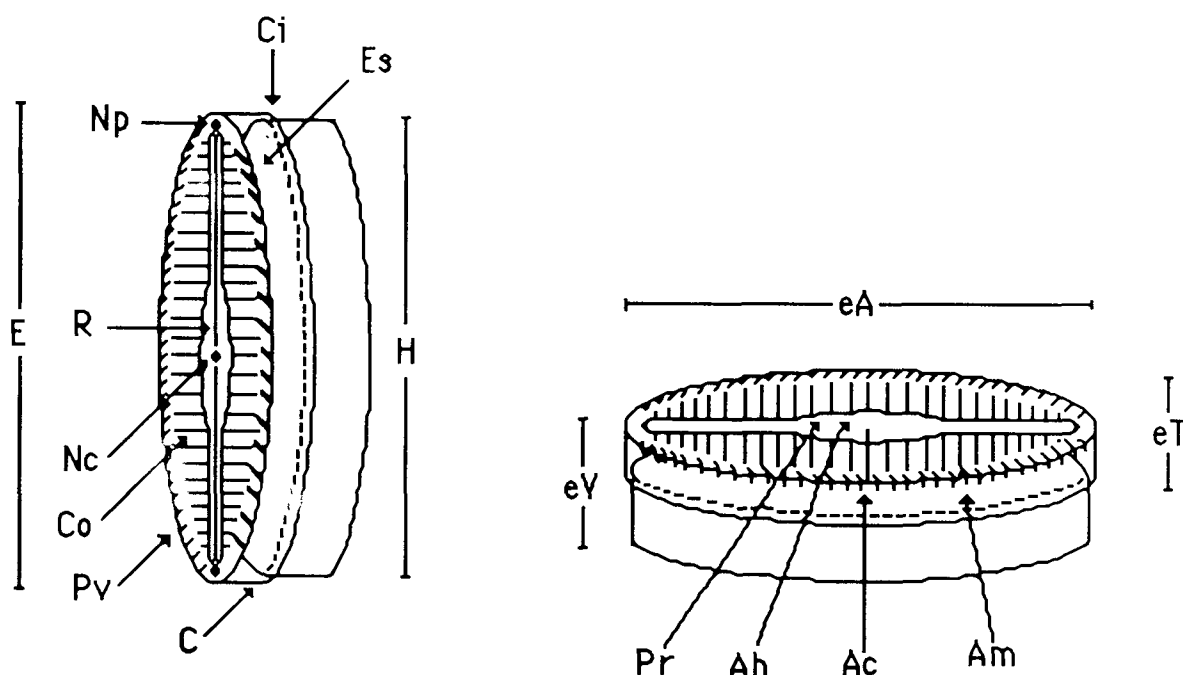


FIG. 1. Esquema general figurado de una diatomea.

POROS (P): Perforaciones de la valva de distribución y morfología variada; pueden ser sencillos o presentar placa cribosa.

PROCESOS LABIALES (Pl): Tubo de longitud variable que se proyecta desde la superficie de la valva.

PSEUDONÓDULO (Pn): Complejo de poros que aparecen en los márgenes valvares.

PSEUDORRAFE (Pr): Área hialina que se localiza en la hipovalva de algunos táxones de la clase PENNATOBACILLARIOPHYCEAE simulando un rafe.

RAFE (R): Estructura longitudinal que recorre la superficie valvar. Exclusiva de la Clase PENNATOBACILLARIOPHYCEAE.

SETAS (s): Grandes elevaciones que se proyectan hacia el margen del frústulo.

VISTA CINGULAR (Vc): Área en la que se reconoce el cingulo.

VISTA VALVAR (Vv): Área en la que se reconoce la placa valvar.

## SISTEMÁTICA\*

BACILLARIOPHYTA

CENTROBACILLARIOPHYCEAE

EUPODISCALES

THALASSIOSIRACEAE

POROSIRA

*Porosira glacialis* (GRUNOW) JØRGENSEN, 1905

1884	<i>Podosira hormoides</i> var. <i>glacialis</i> ;	GRUNOW, pp. 55-112, lám. 1-5.
1982	<i>Porosira glacialis</i> ;	SANCETTA, pp. 235-236, lám. 3; fig. 16-18.
1983	» »	KREBS, lám. 4, fig. 12 a-b.
1987	» »	GERSONDE & WEFER, lám. 4, fig. 17.
1989	» »	BÁRCENA, p. 85.

## Diagnosis

Valva circular plana, con un diámetro variable que oscila entre 30 y 70  $\mu\text{m}$ .

Ornamentación formada por pequeños poros, dispuestos en grupos radiales; el número de poros en 10  $\mu\text{m}$  es de 20 a 25.

Presencia de procesos labiales dispersos por toda la superficie valvar.

## Discusión

GRUNOW (1884) describe este taxon como variedad de *Podosira hormoides*. GRAN (1900) sugiere asignarlos al género *Lauderia* basándose en los numerosos poros y procesos que presenta. JØRGENSEN (1905), observando el tipo de colonia, propone su inclusión en el género *Porosira* HUSTEDT (1930) acaba aceptando la asignación al género propuesto por JØRGENSEN.

## Paleoecología

*Porosira glacialis* es un taxon característico de aguas frías, tanto en el Ártico como en el Antártico (SANCETTA, 1982; KREBS, 1983). KREBS (1983) define a

\* De acuerdo con la reseñada por TAPPAN (1980).

*P. glacialis* como la especie dominante en el plancton antártico. GERSONDE & WEFER (1987) consideran que el grado de silicificación es extremadamente bajo.

### Distribución geográfica

Como consecuencia de la disolución a la que se ven sometidos, aparece en bajas proporciones en las muestras analizadas, siendo relativamente más abundante en las muestras situadas en los alrededores del archipiélago de las Orcadas del Sur. Este incremento relativo parece ser consecuencia de la disolución diferencial.

### THALASSIOSIRA

*Thalassiosira antarctica* COMBER, 1986. Lám. 1, fig. 1

1986	<i>Thalassiosira antarctica</i> ;	COMBER, pp. 489-491.
1982	»	» SANCETTA, pp. 240-241, lám. 4, figs. 14-15.
1983	»	» KREBS, lám. 5, fig. 4 a-f.
1987	»	» GERSONDE & WEFER, lám. 5, figs. 2 y 5.
1989	»	» BÁRCENA, p. 86, lám. 1, fig. 3; lám. 4, figs. 2 y 5.

### Diagnosis

En estado de espora se presenta como una valva circular convexa, con diámetro variable entre 20 y 60  $\mu\text{m}$ .

Ornamentación constituida por poros de gran tamaño; se pueden observar de 5 a 9 en 10  $\mu\text{m}$ .

Área marginal ancha con grandes espinas (alrededor de 3 en 10  $\mu\text{m}$ ), entre las se intercalan pequeños poros que dan al margen un aspecto estriado.

### Discusión

COMBER (1896) describió *T. antarctica* haciendo particular énfasis en el estado de espora, con la particularidad de que ésta presentaba dimorfismo: una valva era más convexa que la otra. Remarcó la similitud con las esporas descritas por CLEVE (1986) como *T. gravida* y con las esporas de *Coscinodiscus subglobosus*, descritas por CLEVE & GRUNOW (in GRUNOW, 1884). HUSTEDT (1930) discute que *T. gravida* presenta una pequeña diferencia con *T. antarctica*; ésta última queda restringida al Océano glacial Antártico. HASLE & HEIMDAL (1968), estudiando el material de COMBER, observan que *T. antarctica* puede encontrarse tanto en el Ártico como en el Antártico. Los resultados del trabajo de HASLE & HEIMDAL (1968) y de SYVERTSEN (1977, 1979), indican las diferencias existentes entre las formas vegetativas de *T. antarctica* y *T. gravida*; sin embargo las valvas de las esporas parecen ser idénticas.

### Paleoecología

*T. antarctica* se encuentra asociada a aguas frías y se localiza tanto en el Ártico como en el Antártico, siendo muchos los autores que la han citado

(SANCETTA, 1982; KREBS, 1983; BURCKLE, 1984); GERSONDE & WEFER, 1987; entre otros). Aunque se asocia preferentemente a mares fríos, no caracteriza «mares helados» (LEVENTER & DUNBAR, 1988).

### Distribución geográfica

En las muestras analizadas aparece de forma abundante en estado de espora, con un grado de silicificación muy elevado, lo que hace muy resistente a la disolución. En estado vegetativo ha sido observada en muy raras ocasiones, debido probablemente a fenómenos de disolución, ya que, según GERSONDE & WEFER (1987) *T. antarctica* presenta una débil silicificación.

*T. antarctica* en estado de espora, junto con *Chaetoceros* spp., son las formas mejor representadas en todo el sector Atlántico de la Antártida. La primera se registra en porcentajes elevados en zonas de alta (paleo) productividad. No obstante se observa un incremento relativo en aquellas muestras que, no integradas en zonas de alta paleoproduktividad, sí presentan acusado efecto de disolución, como consecuencia de la resistencia que ofrecen.

*Thalassiosira eccentrica* (EHRENBERG) CLEVE, 1904. Lám. 1, figs. 2, 9

- 1904 *Thalassiosira eccentrica*; CLEVE.
- 1976 » » FENNER *et al.*, p. 779, lám. 10, figs. 1, 2, 4, 5.
- 1978 » » SCHRADER, p. 864.
- 1978 » » SCHRADER & GERSONDE, lám. 6, fig. 3.
- 1989 » » BÁRCENA, p. 87, lám. 1, fig. 6.

### Diagnosis

Valva circular plana, de 25 a 55  $\mu\text{m}$  de diámetro.

Área central ocupada por poros hexagonales. No se observan variaciones respecto al resto de la valva.

La ornamentación está formada por poros hexagonales que se disponen por toda la placa valvar en hileras paralelas, en número de 6 a 10 en 10  $\mu\text{m}$ .

Área marginal estriada, presentando espinas marginales (no siempre bien diferenciables).

### Paleoecología

FENNER *et al.* (1976) y SCHRADER (1978) atribuyen a *T. eccentrica* una distribución cosmopolita, bien representada en aguas subantárticas. Por su parte, SCHRADER (1978) la caracteriza como una especie que soporta condiciones de salinidad media.

### Distribución geográfica

La proporción con que *T. eccentrica* está representada en las muestras analizadas es baja, con valores inferiores al 1 %. Se presenta asociada al archi-

- Cita original no consultada.

pielago de las Georgias del Sur, aunque se ha registrado esporádicamente en las Orcadas del Sur y en los alrededores de isla Decepción.

*T. gracilis* (KARSTEN) HUSTEDT, 1958

- 1905 *Coscinodiscus gracilis*; KARSTEN.
- 1905 *Coscinodiscus minimum*; KARSTEN.
- 1928 *Coscinodiscus minimus*; HEIDEN & KOLBE.
- 1958 *Thalassiosira gracilis*; HUSTEDT.
- 1976 » » FENNER *et al.*, p. 780, lám. 9, figs. 12-20.
- 1986 » » KELLOGG & KELLOGG, pp. 87-88, lám. 1, fig. 15.
- 1987 » » GERSONDE & WEFER, lám. 4, fig. 19.
- 1989 » » BÁRCENA, p. 88.

### Diagnosis

Valva discoidal convexa, de 8 a 28  $\mu\text{m}$  de diámetro.

Área central hialina, con un poro ligeramente descentrado y rodeado por una corona de seis poros.

Tres coronas de poros de diferentes tamaños se distribuyen por toda la valva. En la corona central se pueden observar de 4 a 6 poros en 10  $\mu\text{m}$ , en la medida 8 a 10 poros en 10  $\mu\text{m}$ , y en la marginal el tamaño del poro disminuye considerablemente, de 12 a 14 en 10  $\mu\text{m}$ .

Área marginal estrecha finamente estriada y con espinas marginales que no siempre son observables.

### Discusión

Esta especie fue originalmente descrita como *Coscinodiscus gracilis* por KARSTEN (1905), el cual la describió como *C. minimum* al mismo tiempo. Posteriormente HEIDEN & KOLBE (1928) la describen como *C. minimus* por la presencia de espinas marginales no mencionadas por KARSTEN.

En 1958, HUSTEDT combina *C. gracilis* y *C. minimus* en *Thalassiosira gracilis*, por tratarse de la misma especie, si bien ésta presenta un dimorfismo valvar. Una de las valvas es similar a *C. gracilis*, y la otra coincide con la propuesta por HEIDEN & KOLBE como *C. minimus*.

### Paleoecología

Muchos son los autores que la citan como forma común de aguas subantárticas y antárticas (FENNER *et al.*, 1976; GERSONDE & WEFER, 1987; KELLOGG & KELLOGG, 1986). Las valvas de mayor tamaño se localizan, sin embargo, entre la Convergencia y la Divergencia Antártica, coincidiendo con los valores mínimos de diversidad, lo que hace de *T. gracilis* un taxon propicio para la reconstrucción paleoceanográfica del océano Antártico (FENNER *et al.*, 1976). Los ejemplares vivos se encuentran formando cadenas conectadas mediante filamentos de mucus (HUSTEDT, 1958). Son formas que presentan una fuerte silicificación en sus valvas (KELLOGG & KELLOGG, 1986).

### Distribución geográfica

Se ha registrado con regularidad en todas las muestras, si bien es en los archipiélagos de las Georgias del Sur y en el de las Shetland, donde se han observado en mayores proporciones. Por tratarse de una forma muy silicificada, presenta un incremento relativo en aquellas muestras con peor estado de conservación. Es de destacar un importante incremento en aquellas muestras geográficamente más próximas a la Convergencia Antártica, coincidiendo con una disminución de *T. antarctica* en estado de espora.

#### *T. perpusilla* KOZLOVA

- 1987 *Thalassiosira perpusilla*; GERSONDE & WEFER. Lám. 4, fig. 18  
 1989 » » BÁRCENA, p. 88.

### Diagnosis

Valva circular plana de 8 a 10  $\mu\text{m}$  de diámetro.

La ornamentación está formada por un débil e irregular punteado, tanto en el área central como en el área marginal de la valva.

Área marginal lisa y ancha, en la que se puede observar tres espinas marginales.

### Distribución geográfica

Su pequeño tamaño la hace sensible a los efectos de la disolución. Se ha registrado en porcentajes muy bajos, y sólo en aquellas muestras con un buen estado de conservación.

#### *T.<sup>1</sup> ritscherii* (HUSTEDT) HASLE, 1968. Lám. 1, fig. 4

- 1968 *Thalassiosira ritscherii*; HASLE, in HARGRAVES, 1968, pp. 100-101, figs. 194-195.
- 1983 » » KREBS, lám. 6, fig. 1.
- 1987 » » GERSONDE & WEFER, lám. 1, fig. 4.
- 1989 » » BÁRCENA, p. 89, lám. 5, fig. 4.

### Diagnosis

Valva circular plana, con un diámetro que oscila entre 35 y 60  $\mu\text{m}$ .

Área central formada por poros dispuestos irregularmente.

La ornamentación está constituida por poros que parten del área central en hileras y se agrupan en sectores radiales. El número de hileras es variable, de 4 a 6. El tamaño de los poros es similar en toda la valva: se observan de 6 a 8 poros en 10  $\mu\text{m}$ .

Área marginal delgada, festoneada, con pequeños poros. Presencia de espinas marginales.

<sup>1</sup> No se han encontrado referencias bibliográficas originales.



### Paleocología

KREBS (1983) atribuye a *T. ritscherii* el calificativo de «forma criofílica», taxón de baja silificación, susceptible de disolución.

### Distribución geográfica

En nuestro estudio *T. ritscherii* aparece poco representada, y asociada al archipiélago de las Georgias de Sur, y se ha registrado esporádicamente en las Shetland del Sur.

*T. oestrupii* (Östenfeld) PROSKINA-LAVRENKO, 1955

- 1900 *Coscinoscira oestrupii*; ÖSTENFELD.
- 1975 *Thalassiosira oestrupii*; BARRON, p. 158, lám. 14, figs. 5-6.
- 1976 » » FENNER *et al.*, p. 780, lám. 9, figs. 1-11.
- 1978 » » SCHRADER & GERSONDE, lám. 6, figs. 7-9.
- 1978 » » SCHRADER, p. 864, lám. 2, fig. 13; lám. 8, fig. 3.
- 1982 *Thalassiosira trifulta*; SANCETTA, pp. 244-245, lám. 5, figs. 10-12; lám. 6, figs. 1-2.
- 1986 *Thalassiosira oestrupii*; BARRON, p. 792, lám. 5, figs. 5-6.
- 1989 » » BÁRCENA, p. 90, lam. 1, fig. 5b.

### Diagnosis

Valva circular ligeramente cóncava, con un diámetro de 16 a 60  $\mu\text{m}$ .

El área central de la valva se caracteriza por la presencia de un poro central hexagonal de menor tamaño que el resto de los poros valvares. Una hilera de procesos en número variable, entre 2 y 4, se disponen en esta zona.

La ornamentación valvar está formada por poros grandes y hexagonales. En la zona central de 3 a 4 poros ocupan 10  $\mu\text{m}$ , y en la zona marginal en 10  $\mu\text{m}$  se disponen de 4 a 5 poros.

Área marginal caracterizada por una estrecha zona en la que se observan procesos en número de 8 a 9 en 10  $\mu\text{m}$ .

### Discusión

*T. oestrupii* puede confundirse con *T. eccentrica* debido a la disposición ex-céntrica de los poros. La diferencia existente entre ambas es la presencia de una hilera de procesos en el centro de la valva de *T. oestrupii*; éstos varían en número entre 2 y 4.

### Paleoecología

*T. oestrupii* es una forma cosmopolita (FENNER *et al.*, 1976) asociada a salinidades intermedias y océano abierto (SANCETTA, 1982), aunque algunos autores le atribuyen una distribución tropical (JOSUÉ *et al.*, 1969, en BARRON, 1975).

### Distribución geográfica

En nuestras muestras se registra en bajas proporciones, formando menos del 0,5 % de la asociación.

COSCINODISCACEAE  
COSCINODISCUS

*Coscinodiscus asteromphalus* EHRENBERG, 1884. Lám. 1, fig. 6

- 1844 *Coscinodiscus asteromphalus*; EHRENBERG, p. 7 (1845).
- 1976 » » FENNER *et al.*, p. 772.
- 1970 » » WORNARDT, p. 1297, lám. 4, figs. 1-9.
- 1989 » » BÁRCENA, p. 91.

### Diagnosis

Valva discoidal plana, de 86  $\mu\text{m}$  de diámetro.

Área central ocupada por una roseta de seis poros, en cuyo centro se dispone un poro que marca el centro geométrico de la valva.

La ornamentación está formada por poros que parten en hileras radiales desde la roseta central hasta el margen valvar. El tamaño de los poros es variable, así, en la zona central se puede observar 5 en 10  $\mu\text{m}$  y en la zona media 6 en 10  $\mu\text{m}$ ; en la periferia 7 en 10  $\mu\text{m}$ .

### Paleoecología

*C. asteromphalus* es una especie cosmopolita y nerítica, con una distribución desde el Ártico hasta el Antártico (FENNER *et al.*, 1976).

*C. bullatus* JANISCH, 1891

- 1891 *Coscinodiscus bullatus*; JANISCH
- 1976 » » FENNER *et al.*, p. 772, pl. 6, figs. 11-14.
- 1989 » » BÁRCENA, p. 92.

### Diagnosis

Valva discoidal ligeramente cóncava, de 30 a 65  $\mu\text{m}$  de diámetro.

Área central hialina y subcircular, salpicada por algunos poros que se disponen irregularmente.

La ornamentación está formada por poros que parten de la zona central a la periferia, agrupándose en hileras subparalelas, en número de 4 a 6, alternantes, formando entre sí sectores radiales. El tamaño de los poros se mantiene constante en toda la valva, decreciendo ligeramente en la zona marginal. Se observan de 9 a 12 poros en 10  $\mu\text{m}$ .

El área marginal es estrecha y presenta una tenue estriación.

### Paleoecología

*C. bullatus* es una especie restringida al hemisferio sur, frecuente en aguas subantárticas y antárticas, conforme se descende hacia el sur se hace más abundante (FENNER *et al.*, 1976).

## SCHIMPIRELLA

*S. oliverana* (O'MEARA) Sournia 1979. Lám. 1, fig. 3

- 1876 *Actinocyclus oliveranus*; O'MEARA
- 1880-85 *Micropodiscus oliveranus*: GRUNOW (in Van Heurck).
- 1905 *Schimpirella antarctica*: KARSTEN.
- 1976 » » FENNER *et al.*, p. 779, lám. 14, fig. 1-5.
- 1979 *Schimpirella oliverana*: SOURNIA *et al.*
- 1986 » » KELLOGG & KELLOGG, pp. 86-87, lám. 1, fig. 12.
- 1989 *Schimpirella antarctica*: BÁRCENA, p. 93, lám. 1, fig. 10.

## Diagnosis

Valva discoidal convexa de 45 a 60  $\mu\text{m}$  de diámetro.

Área central hialina y excéntrica. En algunos ejemplares se puede observar un poro «quasicentral» diferenciable del resto de la ornamentación.

En la valva se observan hileras de poros que se agrupan en sectores. La talla de los poros decrece hacia el margen, incrementándose la densidad; así, el número de poros en 10  $\mu\text{m}$  es del orden de 8 a 12 en la zona central y de 15 a 16 en la zona marginal.

El área marginal es ancha y estriada radialmente; el número de estrías varía de 14 a 20 en 10  $\mu\text{m}$ .

## Discusión

Originalmente O'MEARA (1876) describe este taxon como *Actinocyclus oliveranus*. Posteriormente fue trasferido por GRUNOW (in Van Heurck 1880-1855) al género *Micropodiscus*. KARSTEN (1905) la denomina *Schimpirella antarctica*, que es como normalmente se la conoce en la literatura (FENNER *et al.* 1976). FRYXELL & HASLE (1977) transfieren las especies del género *Micropodiscus* a *Thalassiosira*, situando a *M. oliveranus* en su correcto emplazamiento. FENNER *et al.* (1976) distinguen *S. antarctica* de *M. oliveranus* por la presencia de procesos submarginales en las formas más recientes. SOURNIA *et al.* (1979) combinan las dos especies en una sola, *S. oliverana*.

## Paleoecología

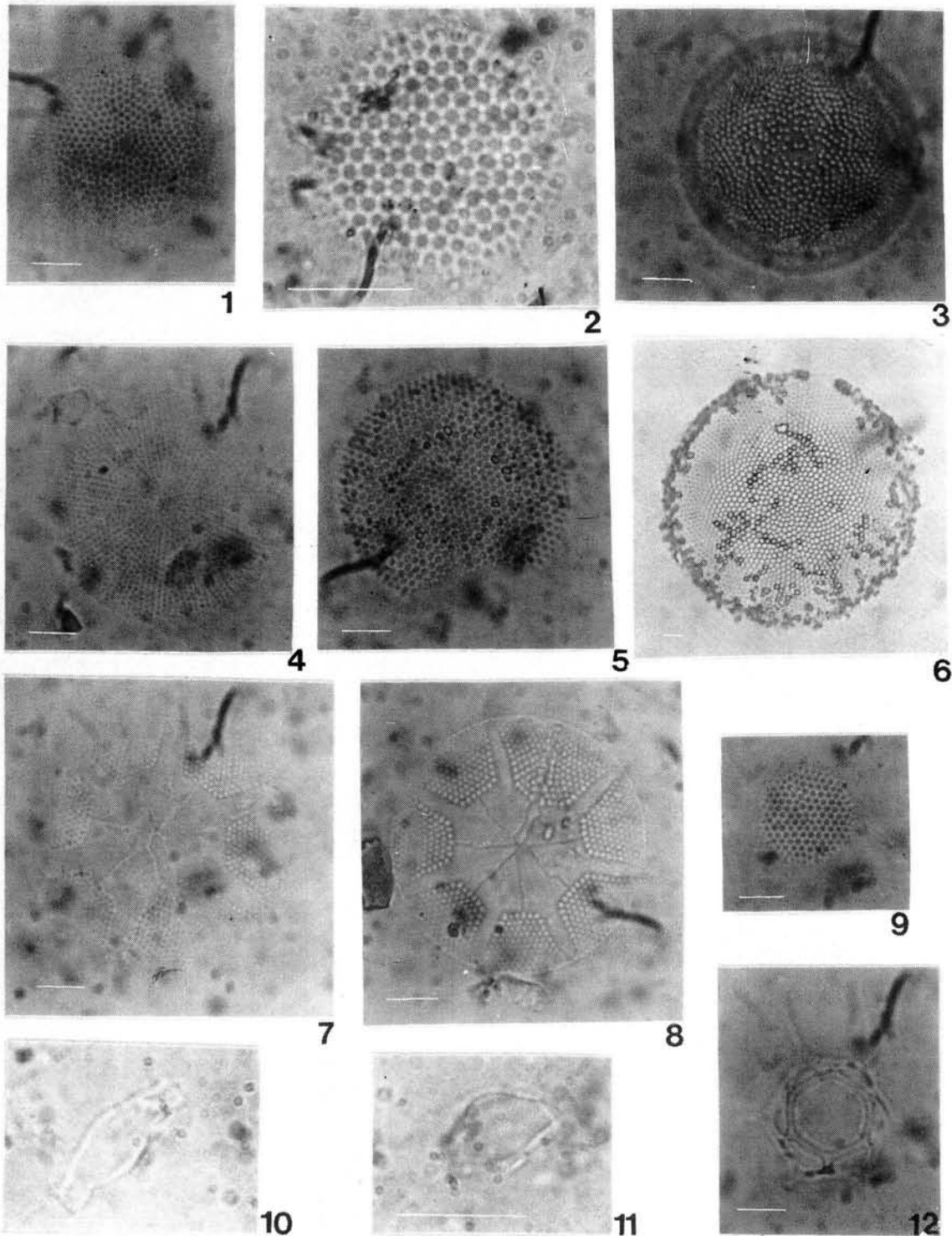
FENNER *et al.* (1976) comentan que *S. oliverana* es una especie típica de aguas superficiales antárticas y subantárticas que alcanzan la máxima abundancia en la Convergencia Antártica, aunque no sobrepasa el 5 % de la flora de diatomeas.

## Distribución geográfica

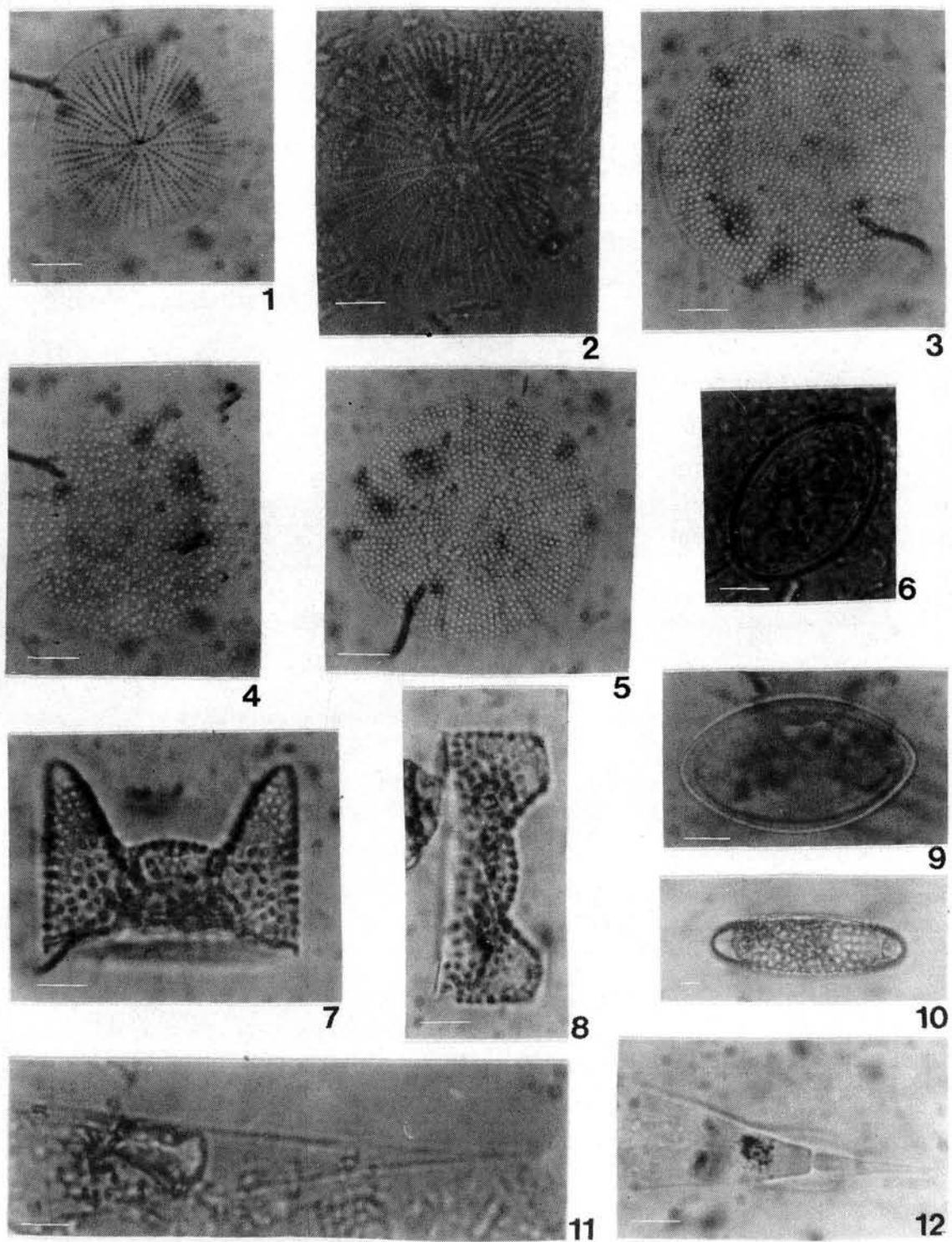
*S. oliverana* presenta un grado de silicificación muy alto y aparece con relativa abundancia en las muestras analizadas. Como consecuencia de la resistencia que ofrece a la disolución (especialmente en aquellas muestras con un grado de preservación moderadamente bueno o malo del archipiélago Georgias del Sur), llega a alcanzar valores superiores al 1 %, disminuyendo en las muestras

TAXONES	SILICIFICACION			ESTADO			TEMPERATURA DEL AGUA				REGISTRO			OBSERVACIONES
	ALTA	MODERADA	BAJA	VEGETATIVO	ESPORA	HELADA	FRIA	TEMPLADA	CALIDA	GEORGIA	ORCADAS	SHETLAND		
<i>P. glacialis</i>			*	*			*				**		P. A. An	
<i>T. antarctica</i>	*				*		*			***			P. A. An	
<i>T. eccentrica</i>		*		*				*		*			P. C. Salinidad media.	
<i>T. gracilis</i>	*			*			*	*		**		**	P. FP.	
<i>T. perpusilla</i>			*	*			*				*		P.	
<i>T. ritscherii</i>			*	*		*				**		*	P.	
<i>T. oestrupii</i>		*		*			*	*	*				P. C. O. Salinidad media.	
<i>C. asteromphalus</i>	*			*			*	*	*				P. C. N.	
<i>C. bullatus</i>	*			*			*	*	*				P. Hemisferio Sur	
<i>S. oliberana</i>	*			*			*	*		*			P. FP.	
<i>A. parvulus</i>			*	*			*	*					P. An.	
<i>A. acinocylus</i>	*			*			*			**		**	P. Cr.	
<i>A. ehrenbergi</i>	*			*			*			**	*	**	P. Sb. Salinidad media	
<i>H. cuneiformis</i>	*			*			*	*			*	*	P.	
<i>R. hebetata</i>	*			*			*	*	*	**	**	**	P. O.	
<i>R. styliformis</i>	*			*			*	*	*	**	**	**	P. O. FP. Salinidad media	
<i>Chaetoceros</i> spp.		*			*		*	*	*	**	**	*	P. Pr.	
<i>E. balastium</i>	*			*			*	*		**	**	**	P. FP.	

FIG. 2. Distribución cualitativa y cuantitativa de los distintos taxones en cada uno de los archipiélagos estudiados, así como algunos caracteres ecológicos de los taxones descritos. LEYENDA: Ártico (A), Antártico (An), Cosmopolita (C), Criofílico (Cr), Marcador de Frente Polar (FP), Nerítico (N), Océánico (O), Planctónico (P), Marcador de zona de alta Productividad (Pr), Sublitoral (Sb)



LÁM. I FIGS. 1. *Thalassiosira antarctica* COMBER; 2 y 9. *T. eccentrica* (EHRENBERG) Cleve; 3. *Schimpirella oliverana* (O'MEARA) SOURNIA; 4. *T. ritscherii* (HUSTEDT) HASLE; 5. *T. oestrupii* (ÖSTENFELD) PROSKINA-LAVRENKO); 6. *Coscinodiscus asteromphalus* EHRENBERG; 7-8. *Asteromphalus parvalus* KARSTEN; 10. *Chaetoceros* sp. 3; 11. *Chaetoceros* sp. 2; 12. *Distephanus speculun* (EHRENBERG) HAECKEL



LÁM. II FIGS. 1-2. *Actinocyclus actinochilus* (EHRENBERG) Simonsen. 3-5. *Thalassiosira lentiginosa* (Sanisch) FRYXELL. 6-9. *Odontella weissflogii* (Sanisch) GRUNOW. 7-10. *Eucampia balearium* (CASTRACANE) Mangin. GRAN. 11. *Rhizosolenia hebetata forma hiemalis*. 12. *R. styliformis* BRIGHTWELL

Las barras horizontales de las láminas representan 10  $\mu\text{m}$ .

con un estado de conservación bueno. La representación disminuye igualmente en el archipiélago de las Orcadas del Sur, hasta desaparecer en las Shetland.

#### ASTEROLAMPRACEAE

##### ASTEROMPHALUS

*Asteromphalus parvalus* KARSTEN, 1905. Lám. 1, figs. 7-8

- 1905 *Asteromphalus parvalus* KARSTEN, p. 90.
- 1976 » FENNER *et al.*, p. 796, lám. 4; figs. 20-21.
- 1986 » KELLOGG & KELLOGG, p. 79, lám. 1, figs. 5-7.
- 1989 » BÁRCENA, p. 94, lám. 3, fig. 1b.

#### Diagnosis

Valva discoïdal convexa, con un diámetro comprendido entre 35 y 45  $\mu\text{m}$ .

Área central hialina, que ocupa 1/2 del total de la valva.

Dentro de la ornamentación se pueden diferenciar dos tipos de zonas: las zonas radiales, formadas por finos radios hialinos, que parten del área central en número variable (entre 5 y 7), y las zonas interradales, formadas por poros, en número de 9 a 10 en 10  $\mu\text{m}$ .

#### Discusión

HUSTEDT (1958) observa que en algunos trabajos se confunde esta especie con *A. hookeri* EHRENBERG. Existen, no obstante, claras diferencias entre ambas: *A. parvalus* es una forma mucho más pequeña y tiene un área central relativamente más grande que *A. hookeri* (FENNER *et al.*, 1976); asimismo, se observan diferencias en el número de radios hialinos: mientras que *A. hookeri* presenta 8 radios, en *A. parvalus* oscilan entre 5 y 7.

No obstante, la confusión en torno a esta especie es grande, ya que en la descripción original (KARSTEN, 1905) no se resuelve la duda en cuanto al número de radios hialinos, ni en cuanto al tamaño del área central.

#### Paleoecología

*A. parvalus* es una especie característica del Cuaternario (KELLOGG & KELLOGG, 1986) registrada en aguas subantárticas y antárticas. En éstas últimas alcanza las mayores proporciones (FENNER *et al.*, 1976).

#### Distribución geográfica

Su fragilidad es responsable de que no aparezca bien representada; no obstante se ha registrado en los tres archipiélagos, aunque esporádicamente, y en proporciones en torno al 0.1-0.2 %

#### HEMIDISCACEAE

##### ACTINOCYCLUS

*Actinocyclus actinochilus* (EHRENBERG) SIMONSEN 1982. Lám. 2, fig. 1-2

- 1854 *Coscinodiscus actinochilus*; EHRENBERG.
- 1921 *Charcotia actinochilus*; PEREGALLO.
- 1958 *Actinocyclus actinochilus*; HUSTEDT, pp. 122-126, figs. 57-80.
- 1976 *Charcotia actinochilus*; FENNER *et al.*, pp. 771, lám. 5, fig. 5.
- 1982 *Actinocyclus actinochilus*; SIMONSEN.
- 1983 *Charcotia actinochilus*; KREBS, lám. 1, fig. 6.
- 1986 *Actinocyclus actinochilus*; KELLOGG & KELLOGG, p. 78, lám. 1, figs. 1-4.
- 1987 » » GERSONDE & WEFER, lám. 5, fig. 6.
- 1989 » » BÁRCENA, pp. 95-96, lám. 1, fig. 7a; lám. 4, fig. 1.

### Diagnosis

Valva circular plana, con un diámetro que oscila entre 30 y 75  $\mu\text{m}$ .

Área central hialina, en la que se observa un poro subcentral rodeado por 3 ó 4 poros de idéntica talla.

La ornamentación está formada por hileras radiales que parten del área central hacia el margen, formando un ángulo de 15°. El número de poros en 10  $\mu\text{m}$  es de 8 a 9. Entre estas hileras y en la zona marginal se observan otras hileras con un número inferior de poros; éstos tienen el mismo tamaño que los anteriores. El resto de la valva es hialina, presentando una tenue estriación radial más marcada en la zona marginal.

Presencia del pseudonódulo en la zona marginal.

Área marginal derecha, con procesos marginales en número de 9 a 11 en  $\mu\text{m}$ .

### Discusión

EHRENBERG (1854) describió esta especie como *Coscinodiscus actinochilus* PEREGALLO (1921) la traslada al género *Charcotia* debido a la configuración hialina de la valva. HUSTEDT (1958) observa una estructura «ocelar», y propone su traslado al género *Actinocyclus*. No llega a realizar este cambio por no tener la certeza de la existencia de esta estructura. FRYXELL *et al.* (1982) observan, empleando técnicas de microscopía electrónica, un pseudonódulo atribuido al género *Actinocyclus*. Simonsen (1982) trasfiere esta especie al género *Actinocyclus*.

### Paleoecología

FENNER *et al.* (1976) citan *C. actinochilus* en aguas antárticas en bajas proporciones. KREBS (1983) la asocia a la flora criofílica. GERSONDE & WEFER (1987) la consideran una forma muy silicificada.

### Distribución geográfica

Ha sido observada con regularidad, tanto en muestras con estado de conservación malo o moderadamente bueno (consecuencia de la resistencia que ofrece a la disolución), como en aquellas muestras con un estado de preservación buena, asociadas con una mayor paleoproductividad.

*A. ehrenbergii* RALFS, 1861.

- 1861 *Actinocyclus ehrenbergii*; RALFS.
- 1976 » » FENNER *et al.*, p. 776, lám. 5, figs. 1, 2, 10.



- 1978 *Actinocyclus ehrenbergii*; SCHRADER, p. 859, lám. 2, figs. 9-14; lám. 4 figs. 1-5; lám. 5, fig. 6; lám. 7, fig. 5.  
 1978 » » SCHRADER & GERSONDE, lám. 1, figs. 3-4.  
 1989 » » BÁRCENA, p. 97, lám. 1, fig. 9.

### Diagnosis

Valva circular plana con un diámetro entre 40 y 85  $\mu\text{m}$ .

Área central hialina de 5 a 6  $\mu\text{m}$  de diámetro. En su interior se pueden observar poros excéntricos.

La ornamentación de la valva está formada por poros que parten de la zona central hacia el margen en hileras radiales discontinuas. El tamaño de los poros va decreciendo progresivamente hacia la periferia: en la zona central se pueden observar 9 ó 10 poros en 10  $\mu\text{m}$ , en la zona marginal el número de poros en 10  $\mu\text{m}$  es de 14 a 16.

Presencia de pseudonódulo en la zona marginal.

Área marginal estrecha, con espinas alineadas radialmente en número de 11 a 17 en 10  $\mu\text{m}$ .

### Paleoecología

SCHRADER & GERSONDE (1978) la asocian con un ambiente facultativo sublitoral, y SCHRADER (1978) le atribuye unas condiciones de salinidad media.

Es una forma con un grado de silicificación elevado, lo que hace que presente una gran resistencia a la disolución.

### Distribución geográfica

En las muestras analizadas presenta una proporción y distribución similar a *A. actinochilus*.

### HEMIDISCUS

#### *Hemidiscus cuneiformis* WALLICH 1860.

- 1860 *Hemidiscus cuneiformis*; WALLICH, p. 42, fig. 3-4.
- 1967 » » WORNARDT, p. 706, lám. 19, fig. 7,
- 1975 » » BARRON, p. 143, lám. 9, figs. 7-8.
- 1976 » » FENNER *et al.*, p. 774, lám. 11; fig. 17.
- 1978 » » SCHRADER & GERSONDE, lám. 4, figs. 11-13.
- 1986 » » BARRON, p. 786, lám. 9, fig. 13.
- 1989 » » BÁRCENA; p. 98, lám. 1, fig. 8.

### Diagnosis

Valva elíptica y cóncava. El diámetro mayor de la valva presenta una longitud que oscila entre 35 y 80  $\mu\text{m}$  y el menor de 25 a 55  $\mu\text{m}$ .

Área central situada en una depresión hacia la que convergen todos los procesos ornamentales de la valva.

La ornamentación está formada por costillas transapicales que parten de la zona periférica y se dirigen hacia el área central en número de 12 a 14 en 10  $\mu\text{m}$ . Presencia de pequeños poros intercostales que confieren a la valva un aspecto reticulado uniforme; su número es de 11 a 12 en 10  $\mu\text{m}$ .

Pseudonódulo marginal.

Área marginal ancha.

### Paleoecología

BARRON (1975) atribuye a esta especie un emplazamiento tropical. El mismo autor (Barron, 1987) localiza a esta especie en bajas latitudes.

### Distribución geográfica

En las muestras analizadas, se han observado los mayores registros en el archipiélago de las Orcadas del Sur, aunque nunca superando el 1 % de la asociación. Igualmente, en el archipiélago de las Shetland del Sur se han localizado en proporciones similares, excepto en las islas Decepción y Elefante donde representan el 2 % de la asociación; este incremento relativo es consecuencia de, por una parte, una mayor paleoproductividad y por otra, una peor preservación de las muestras en los alrededores de ambas islas.

## RHIZOLENIACEAE

### RHIZOLENIA

*Rhizolenia hebetata* BAYLEY, forma *hiemalis* GRAN, 1905. Lám. 2, fig. 11.

1856 *Rhizolenia hebetata*; BAILEY, lám. 1, figs. 18-19.

1975 » » BARRON, pp. 153.

1976 *Rhizolenia hebetata* forma *hiemalis*; FENNER *et al.*, p. 778, lám. 13, figs. 10-12.

1978 » » » SCHRADER & GERSONDE, p. 16, lám. 5, figs. 22-23.

1982 » » »5-6. SANCETTA, pp. 237-238, lám. 4, figs.

1989 » » » BÁRCENA, p. 99, lám. 2, fig. 5.

### Diagnosis

Valva cónica de gran tamaño.

En la región apical de la valva se diferencian dos apéndices con forma de «espátula» y longitud variable. Lateralmente, y por debajo de los apéndices, se observan dos pequeñas prolongaciones membranosas con forma de «alas».

La ornamentación de la valva se define por las bandas intercalares, lo que le confiere un aspecto estriado.

### Discusión

BAILEY (1856) describe la especie. Posteriormente, HENSEN (1887) cita otra especie, *Rhizolenia semispina*, muy similar a *R. hebetata*, pero menos silicifi-

cada y con los apéndices más débiles y largos. GRAN (1904b), examinando una división celular, observó cómo a partir de *R. hebetata*, la célula hija resultante tenía las características de *R. semispina*. Este hecho podría deberse a: 1) *R. hebetata* es el morfotipo de agua fría de *R. semispina*; 2) *R. hebetata* es un resto de espora de *R. semispina*; y 3) ambas representan una alternancia de generaciones (GRAN, 1904b). Se definió la especie, y se diferenciaron dos formas, *R. hebetata* forma *hiemalis* (BAILEY) GRAN y *R. hebetata* forma *semispina* (HENSEN) GRAN.

### Paleoecología

*R. hebetata* forma *hiemalis* es una especie cosmopolita bien representada en el antártico (FENNER *et al.*, 1976).

*R. styliformis* BRIGHTWELL 1858. Lám. 2, fig. 12.

1858	<i>Rhizosolenia styliformis</i> ;	BRIGHTWELL.
1975	»	» BARRON, p. 153, lám. 12, fig. 6.
1976	»	» FENNER <i>et al.</i> ; p. 779, lám. 13, figs. 3-5, 9.
1978	»	» SCHRADER, p. 863.
1978	»	» SCHRADER & GERSONDE, p. 160, lám. 5, figs. 24-25.
1982	»	» SANCETTA, p. 238, lám. 4; figs. 7-8.
1987	»	» GERSONDE & WEFER, p. 324, lám. 4, fig. 3.
1989	»	» BARCENA, p. 100, lám. 2, fig. 6.

### Diagnosis

Valva cónica de gran tamaño.

En la zona apical de la valva se diferencian dos apéndices con forma de «espátula», con una longitud comprendida entre 15 y 25  $\mu\text{m}$ . Lateralmente, y en la base de los dos apéndices, se observan dos pequeñas prolongaciones membranosas en forma de «alas».

La ornamentación de la valva está formada por finas estrías que se corresponden con las bandas intercalares.

### Discusión

*Rhizosolenia styliformis* es una especie muy variable, que probablemente incluye muchas morfologías, en ella se agrupan todas aquellas formas con procesos alares en la base de los apéndices (SANCETTA, 1982).

### Paleoecología

Josué *et al.* (1969, en BARRON, 1975) atribuyen a este taxon una distribución subtropical. FENNER *et al.* (1976) observan que *R. styliformis* es una especie cosmopolita bien representada en aguas antárticas y alcanza elevadas proporciones en la Convergencia Antártica. SCHRADER (1978) la asocia a emplazamientos de salinidad media. La morfología de *R. styliformis* es muy variable (FENNER *et al.*, 1976; SANCETTA, 1982). SANCETTA (1982) comenta que esta especie es susceptible de fracturación debido al gran tamaño que puede alcanzar, y que normalmente sólo se preservan los ápices.

### Distribución geográfica

En las muestras que hemos estudiado, tanto *R. hebetata* forma *hiemalis*, como *R. styliformis*, aparecen siempre fracturadas, y la determinación y catalogación se ha realizado en base a los fragmentos apicales encontrados.

Ambas se han registrado en todo el área en porcentajes elevados. Aunque se ha observado una gran variación entre las distintas muestras, los mayores valores se han registrado en aquellas con un estado de preservación moderadamente bueno o malo. Este incremento relativo en cuanto a la abundancia, es consecuencia de la disolución que ha tenido lugar sobre las formas menos silicificadas.

### CHAETOCERACEAE

#### CHAETOCEROS

Debido a la gran variedad morfológica existente de las esporas de diatomeas, se han venido agrupando tradicionalmente dentro del género *Chaetoceros*. Citas y figuras en relación a estos ejemplares pueden encontrarse en los trabajos de FENNER *et al.* (1976), SCHRADER & GERSONDE (1978), KREBS (1983), SANCETTA (1982), GERSONDE & WEFER (1987), BÁRCENA (1989), entre otros.

Se han agrupado en tres tipos morfológicos bien diferenciados.

#### *Chaetoceros* sp. 1.

Espora subcircular con una longitud entre 7 y 15  $\mu\text{m}$  y una altura entre 5 y 10  $\mu\text{m}$ .

Formas homovalvares. Las valvas son fuertemente convexas, casi subcirculares.

Cintura rectangular, su longitud coincide con la de las valvas y su altura oscila entre 3 y 4  $\mu\text{m}$ .

En algunos ejemplares se puede observar restos de las setas.

#### *Chaetoceros* sp. 2. Lám. 1, fig. 12.

Espora subcuadrangular cuya longitud varía entre 4,5 y 6  $\mu\text{m}$  y su altura entre 3 y 6  $\mu\text{m}$ .

Formas homovalvares. Valvas débilmente convexas.

La longitud de la cintura coincide con la de las valvas y la altura oscila entre 1,5 y 2,25  $\mu\text{m}$ .

En algunos ejemplares puede observarse la presencia de setas fragmentadas.

#### *Chaetoceros* sp. 3. Lám. 1, fig. 11.

Espora subrectangular cuya longitud varía entre 10 y 20  $\mu\text{m}$  y la altura entre 3 y 6  $\mu\text{m}$ .

Formas heterovalvares. Una de las valvas presenta una convexidad débil y la otra es cóncava, con una pequeña protuberancia en el centro.

La cintura tiene la misma longitud que las valvas y la altura de ésta oscila entre 1 y 1,5  $\mu\text{m}$ .

Presencia de pequeños restos de setas en algunos ejemplares.

### Paleoecología

*Chaetoceros* es considerado por numerosos especialistas como buen marcador de áreas de alta productividad (SANCETTA, 1982; WILLIAMS, 1986; GERSONDE & WEFER, 1987). Su pequeño tamaño, junto con el moderado grado de silicificación que poseen, hacen que las esporas sean importantes en los estudios oceanográficos para comparar la estimación de la conservación de las muestras (SANCETTA, 1982; BURCKLE, 1984).

### Distribución geográfica

En este trabajo aparecen generalmente bien representadas, especialmente en la zona de las Orcadas del Sur, zona que se ha considerado como la de mayor paleoproductividad y mejor preservación de las estudiadas, con valores en torno al 50 %. Asimismo, en el archipiélago de las Georgias del Sur se han registrado valores entre el 15-20 % de toda la asociación, y se ha observado una disminución considerable en las Shetland del Sur.

## BIDDULPHIALES

### HEMIAULACEAE

#### EUCAMPIA

*Eucampia balastium* (CASTRACANE) MANGIN, 1915. Lám. 1, figs. 7-10.

- 1886 *Eucampia balastium*; CASTRACANE.
- 1915 *Eucampia antarctica*; MANGIN.
- 1976 *Eucampia balastium*; FENNER *et al.*, p. 774, lám. 11, fig. 11.
- 1983 *Eucampia antarctica*; KREBS, lám. 3, fig. 3 a, b.
- 1984 » » BURCKLE, lám. 1, figs. 1-7.
- 1987 *Eucampia balastium*; GERSONDE & WEFER, lám. 4, fig. 9.
- 1989 » » BÁRCENA, pp. 104, lám. 2, fig. 1b, 2-4.

### Diagnosis

Vista valvar:

Valva elíptica y convexa con una longitud que varía entre 25 y 70  $\mu\text{m}$  y una anchura de 10 a 30  $\mu\text{m}$ .

La ornamentación está formada por grandes poros que dan el aspecto de retículo irregular. Se observan 4 poros en 10  $\mu\text{m}$ .

Vista cingular:

La altura de la valva es asimismo variable, de 20 a 30  $\mu\text{m}$ . En los polos valvares se observan dos grandes prominencias (de 10 a 12  $\mu\text{m}$  de altura y de 7 a 15  $\mu\text{m}$  de anchura).

## Paleoecología

FENNER *et al.* (1976) consideran a *Eucampia balastium* como forma típica de aguas subantárticas y antárticas. BURCKLE *et al.* (1982), BURCKLE & COOKE (1983), BURCKLE (1984 a, b), BURCKLE & CIRILLI (1987) y BUCKLE & BURAK (1988) utilizan *Eucampia balastium* como indicadora de fluctuaciones climáticas y de proximidad al Frente Polar. No es constituyente cuantitativo importante de la flora antártica (KREBS, 1983).

## Distribución geográfica

En el área estudiada aparece en mayores proporciones en las Georgias del Sur y Shetland del Sur, siempre en muestras con un estado de preservación moderadamente bueno o malo, observándose una aparente disminución en las Orcadas del Sur, en donde las muestras presentan un estado de conservación bueno, representando en torno al 0,5 % de la asociación.

Su alto grado de silicificación hace pensar que la mayor abundancia pueda ser, no tanto efecto de una mayor presencia en la asociación primitiva, como un incremento relativo por disolución diferencial.

## AGRADECIMIENTOS

Las muestras para la realización de este trabajo han sido cedidas por el Instituto Español de Oceanografía, por mediación del Dr. GUILLERMO MATEU, al que queremos expresar nuestro agradecimiento.

Igualmente, al Prof. Dr. JORGE CIVIS, por sus comentarios críticos, y al resto de miembros del Área de Paleontología de la Universidad de Salamanca, por su apoyo y ayuda durante la realización de este estudio.

## REFERENCIAS BIBLIOGRÁFICAS

- BAYLEY, J. W. (1856): Notice of microscopic forms found in the soundings of the Sea of Kamchatka. *Amer. Jour. Sci., ser., 2.* 22, 1-6.
- BÁRCENA, M. A. (1989): Diatomeas de sedimentos superficiales del Mar de Escocia y Shetland del sur (Antártida). *Tesis de Licenciatura Universidad de Salamanca*, 1-150 (inérita).
- BÁRCENA, M. A. & FLORES, J. A. (1990): Ensayo de una técnica para la preparación y estudio de Diatomeas fósiles. *Actas de Paleontología*, 75-83, Civis & Flores (edit).
- BÁRCENA, M. A. & FLORES, J. A. (1990): Distribución y microtafonomía de las asociaciones de Diatomeas de sedimentos superficiales en el sector atlántico del océano Antártico. *Revista Española de Paleontología*, 5, 53-62.
- BÁRRON, J. A. (1975): Late Miocene– early Pliocene Marine diatoms from Southern California. *Paleontographica*, 151 (4/6), 97-170.
- BARRON, J. A. (1987): Miocene to Holocene planktic diatoms. *Plankton stratigraphy*: 763-809. Edit.: BOLLI, H. M.; SAUNDERS, J. B. & PERCH NIELSEN, K.

- BARRON, J. A. & BURCKLE, L. H. (1987): Diatoms from the 1984 USGS Antarctic cruise in the Ross Sea. In the Antarctic continental margin: Geology and Geophysics of the Western Ross Sea, Earth Science Series, 5B.
- BENNEKON, A. J. & BERGER, G. W. (1988): Primary productivity and the silice cycle in the Southern Ocean (Atlantic sector). *Paleoceanography, Paleoclimatology, Paleocology*, 67 (1/2), 19-31.
- BERGER, W. H. BE, A. W. H. & SLITER, W. V. (1975): Dissolution of Deep-Sea Carbonates: An Introduction, «in *Special Publication*, 13, ed. W. V. Sliter, A. W. H. Bé, and W. H. Berger. Lawrence, Kansas: Cushman Foundation for Foraminiferal Research.
- BRIGHTWELL, T. (1858): Remarks on the genus *Rhizosolenia* of Ehrenberg. *Microsc. Sci., Quart. Jour.*, 6, 93-95.
- BURCKLE, L. H. (1978): Marine diatoms. Introduction to Marine Micropaleontology. Edit: Haq, B. U. & Boersma, A., 245-266.
- BURCKLE, L. H.; ROBINSON, D. & COOKE, D. W. (1983): Reappraisal of sea-ice distribution in Atlantic and Pacific sectors of the Southern Ocean at 18.000 years B. D. *Nature.*, 299 (5882), 435-437.
- BURCKLE, L. H. & COOKE, D. W. (1983): Late Pleistocene *Eucampia antarctica* abundance stratigraphy in the Atlantic sector of the Southern Ocean. *Micropaleontology*, 29(1), 6-10.
- BURCKLE, L. H. (1984): Diatom distribution and paleoceanographic reconstruction in the Southern Ocean: present and last glacial maximum. *Marine Micropaleontology*, 9, 241-262.
- BURCKLE, L. H. (1984): Ecology and paleoecology of the marine diatom *Eucampia antarctica* (Cast.) Mangin. *Marine Micropaleontology*, 9, 77-86.
- BURCKLE, L. H. & CIRILLI, J. (1987): Origin of diatom ooze belt in the Southern Ocean: Implications for Late Quaternary paleoceanography. *Micropaleontology*, 33(1), 82-86.
- BURCKLE, L. H. & BURAK, R. B. (1988): Fluctuations in Late Quaternary & diatom abundances: stratigraphic and paleoclimatic implications from subantarctic deep sea cores. *Paleogeography. Paleoclimatology. Paleocology*, 67(1/2), 147-157.
- BURCKLE, L. H. & STANTON, D. (1975): Distribution of displaced Antarctic diatoms in the Argentine basin. *Third Symposium on Recent and Fossil Marine Diatoms*, 283-292.
- CLEVE, P. T. (1896): Diatoms from Baffins Bay & Davis Strait. *K. Svenska Vetensk.-Akad., Handl.*, 22(4), 3-22.
- COMBER, T. (1896): On the occurrence of endocysts in the genus *Thalassiosira*. *Roy. Microsc. Soc. London, Jour, Trans.*, 9, 489-491.
- DENNISON, J. M. & HAY, W. W. (1967): Estimating the needed sampling area for subaquatic ecologic studies. *Journal of Paleontology*, 43(3), 706-708.
- DE VRIES, T. J. & SCHRADER, H. (1981): Variation of upwelling/oceanic conditions during the latest Pleistocene through Holocene off the Central Peruvian coast: a diatom record. *Marine Micropaleontology*, 6, 157-167.
- EHRENBERG, C. G. (1844): Ueber einen deutlichen Einfluss der unsichtbar kleinen organischen Lebens als vulkanisch gefrittete Kieselmass auf die Massenbildung von Bimstein, Tuff, Trass, vulkanischem Conglomerat und auch das Muttergestein des nordasiatischen. *Bericht über die Bekanntmachung geeigneten Verhandlungen der Königlich Preussischen Akademie der Wissenschaften*.
- EHRENBERG, C. G. (1854?): Mikrogeologie. *Leipzig: Leopold Voss.*, 1, 374 pp., 2 (Atlas), 31 pp., 40 láms.
- FENNER, J.; SCHRADER, H.-J. & WIENIGK, H. (1976): Diatom phytoplankton studies in the Southern Pacific Ocean, composition and correlation to the Antarctic Convergence and its paleontological significance. *Initial Reports D.S.D.P.*, 35, 757-813.

- FRYXELL, G. A. & HASLE, G. R. (1977): The genus *Thalassiosira*: some species with a modified ring of central strutted processes. *Nova Hedwigia*, 54, 67-98.
- FRYXELL, G. A.; JOHANSEN, J. R. & DOUCETTE, G. J. (1982): Phytoplankton cultures and collections around South Georgia. *Antarctic Journal of the U.S.*, 17, 160-162.
- GERSONDE, R. & WEFER, G. (1987): Sedimentation of biogenic siliceous particles in Antarctic waters from the Atlantic sector. *Marine Micropaleontology*, 11, 311-322.
- GRAN, H. H. (1900): Bemerkungen über einige Planktondiatomeen. *Nyt Mag. Naturv.*, 38(2), 103-128.
- GRAN, H. H. (1904b): Die Diatomeen der arktischen Meere. I Teil: Die Diatomeen des Plankton. Jena: «Fauna Arctica» auf Grund der Ergebnisse der deutschen Expedition in das Nordliche eismeer in Jahre 1898. 3, 511-554.
- GRUNOW, A. (1884): Die Diatomeen von Franz Josefs-Land. K. -K. *Adad. Wiss., Wien, Math. -Naturwiss. Kl., Denkschr.*, 48, 55-112.
- HASLE, G. R. & HEIMDAL, B. R. (1968): Morphology and distribution of the marine centric *Thalassiosira antarctica* Comber. *Roy. Microsc. Soc., Jour., London*, 88, 357-369.
- HEIDEN, H. & KOLBE, R. W. (1928): Die marinen diatomeen der Deutschen Südpolar-Expedition 1901-1903. *Deutschen Südpolar-Expedition 1901-1903. Reports*, 8, 447-715.
- HENDEY, N. I. (1937): The planktonic diatoms of the southern seas. *Discovery Reports*, 16, 151-364.
- HENSEN, V. (1887): Ueber die Bestimmung des Plankton, Kiel. *Kommission zur Wissenschaften Untersuchung der deutsche Meere, in Kiel für die Jahre 1882-1886, Ber.* 5, 1-107.
- HUSTEDT, F. (1930): Die kieselalgen deutschlands, Österreichs und der Schweiz. In: *Rabenhorst, L., Ed., Kryptogamenflora von Deutschland, Österreich und der Schweiz Leipzig: Akademie Verlagsgesellschaft m.b.H.*, 7, 1, 1:920.
- HUSTEDT, F. (1958): Diatomeen aus der Antarktis und dem Südatlantik. *Deutsche Antarktische Expedition 1938/39 Reports*, 2, 103-191.
- JØRGENSEN, E. (1905): The protist plankton and the diatoms in bottom samples. In: *Nordgard, O., Ed., Hydrographical and biological investigations in Norwegian fiords. Bergens Mus., Skr., Old ser.* 7, 49-151, 195-225.
- KARSTEN, G. (1905): Das phytoplankton des Antarktischen Meeres nach dem Material der deutschen Tiefsse-Expedition 1898-1899. *Wissenschaftliche Ergebnisse der Deutschen Tiefsse-Expedition auf dem Damfer «Valdivia» 1898-1899*, 2(2), 1-136.
- KELLOGG, D. E. & KELLOGG, T. B. (1986): Diatom biostratigraphy of sediments cores from beneath the Ross Ice Shelf. *Micropaleontology*, 32(1): 74-94.
- KENNETT, J. P. (1982): Marine Geology, 1-813.
- KREBS, W. N. (1983): Ecology of neritic marine diatoms, Arthur Harbor, Antarctica. *Micropaleontology*, 29(3), 267-297.
- O'MEARA (1876)?
- PEREGALLO, M. (1921): Diatomées d'eau douce, et diatomées d'eau salée. Deuxième Expedition Antarctique Française 1908-1910. Documents Scientifiques. *Botanique*, 16, 1-98.
- PICHON, J. J. & LABRACKERIE, M. (1987): Transfer functions between diatoms assemblages and surface hydrology in the Southern Ocean. *Paleogeography. Paleoclimatology. Paleoecology*, 61(1/2), 79-97.
- SANCETTA, C. (1982): Distribution of diatom species in surface sediments of the Bering and Oknostk seas. *Micropaleontology*, 28(3), 221-257.
- SCHRADER, H. (1978): Quaternary through Neogene history of the Black sea, deduced from the paleoecology of Diatoms, silicoflagellates, Ebridins and Chrisomonads. *Initial Reports, D.S.D.P.*, 42(2), 789-901.



- SCHRADER, H. & GERSONDE, R. (1978): Diatoms and silicoflagellates. Micropaleontological counting methods and techniques: an exercise on an eight metres section of the Lower Pliocene of Capo Rosello, Sicily. *Utrecht Micropaleontological Bull.*, 17, 129-176.
- SCHUETTE, G. & SCHRADER, H. (1981): Diatom taphocenosis in the coastal upwelling area off south west Africa. *Marine Micropaleontology*, 6, 131-155.
- SIMONSEN, R. (1982): Note on the Diatom genus *Charcotia* M. Peregallo. *Bacillaria*, 5, 101-116.
- SOURNIA, A.; GRALL, J. -R & JACQUES, G. (1979): Diatomées et Dinoflagellés planctoniques d'une coupe méridienne dans le sud de l'océan Indien (campagne «Antiprod I» du Marion-Dufresne, mars 1977). *Botanica marina*, 22, 183-198.
- SYVERTSEN, E. E. (1977): *Thalassiosira rotula* and *T. gravida*: Ecology and morphology. *Nova Hedwigia*, 54, 99-112.
- (1979): Resting spore formation in clonal cultures of *Thalassiosira antarctica* Comber, *T. nordenskiöldii* Cleve, and *Detonula confervacea* (Cleve) Gran. *Nova Hedwigia*, 64, 41-63.
- TAPPAN, K. (1980): Diatoms. In: *The paleobiology of plant protist*, 567-677.
- VAN HEURCK, H. (1880-1885): Synopsis des diatomes de Belgique. Anvers, 235 pp. + Atlas.
- WILLIAMS, K. M. (1986): Recent arctic marine diatoms assemblages from bottom sediments in Baffin Bay and Davis Strait. *Marine Micropaleontology*, 10, 327-341.
- WORNARDT, W. W. Jr. (1970): Marine diatoms and silicoflagellates. In: *Proceedings of the II Planktonic conference*, vol. 2, 1277-1300.

(Presentado el 20-diciembre-1989)

(Aceptado el 30-mayo-1990)